

1155 全塑-1系列

经典 PPR 轮 (珠光深灰) 轮径 × 轮宽 125×31mm

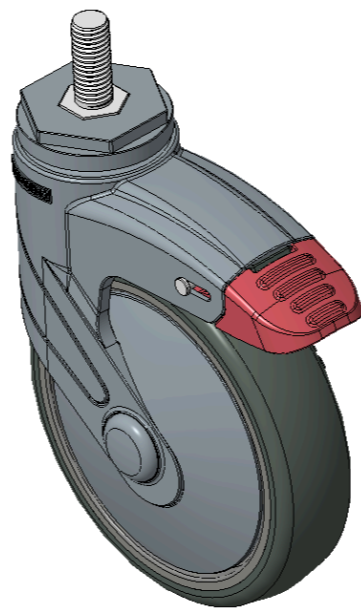
EAN

KS-11550502266673

长双煞式锁定系统的脚轮，丝扣M12x30
 蓝灰脚架采用聚酰胺增强料，丝扣式安装
 防锈，耐腐蚀，美观，经济，转动灵活
 耐冲击聚丙烯轮芯，热塑性弹性体（TPR）轮面
 深灰色，轮子轴承—精密滚珠

轮面：热塑性橡胶弹性体(TPR)
 轮芯：采用优质耐冲击聚丙烯

产品说明仅供参考一切以实体产品为主



图片可能与原始产品有所落差

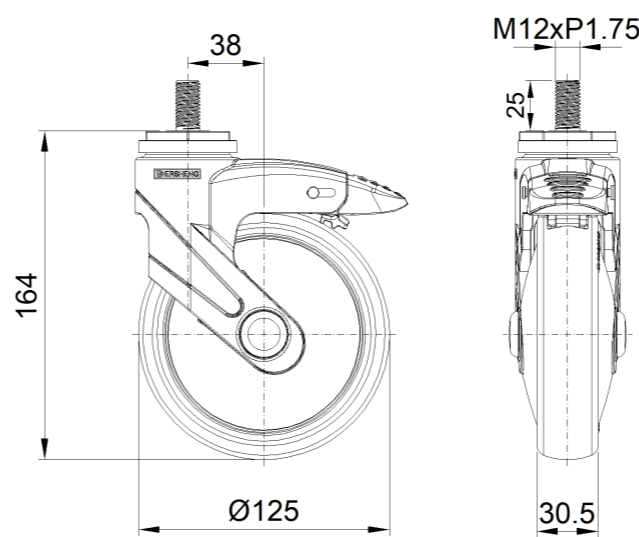
产品详细规格

| | |
|--|----------------|
| <input checked="" type="radio"/> 公制 <input type="radio"/> 英制 | |
| 轮径 | 125mm |
| 轮宽 | 30.5mm |
| 轮子轴承 | 搭配滚珠轴承的轮子 |
| 丝扣规格 | M12 |
| 丝扣长度 | 30mm |
| 偏心距 | 38mm |
| 旋转干涉 | 226mm |
| 总高 | 164mm |
| 旋转半径 | 113mm |
| 硬度 | 82±5° Shore A |
| 荷重(动态) | 90kgs |
| 荷重(静态) | 135kgs |
| 温度 | -20°C to +60°C |
| 脚架样式 | 双煞 |
| 不锈钢 | 否 |
| 导电 | 否 |
| 抗静电 | 否 |
| 脚轮重量 | 0.85kgs |
| 测试标准 | ISO22881 |

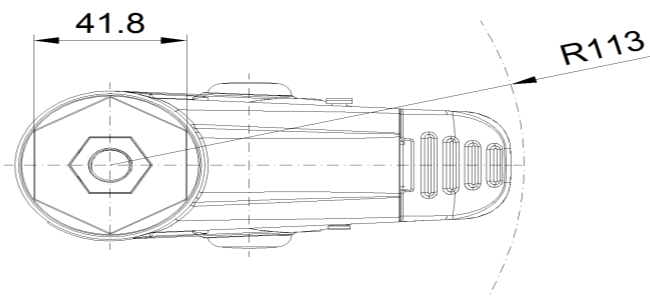
优势简览

| | |
|------|-------|
| 滚动顺畅 | ●●●●○ |
| 静音表现 | ●●●●○ |
| 保护地板 | ●●●●● |

脚轮外观尺寸2D图档



丝扣外观尺寸2D图档



* 对公制和英制规格之间有任何偏差疑虑，请以公制规格为主。