

# 1155 全塑-1系列



经典 PPR 轮 (中管蓝灰深灰) 轮径 × 轮宽 125×31mm

EAN

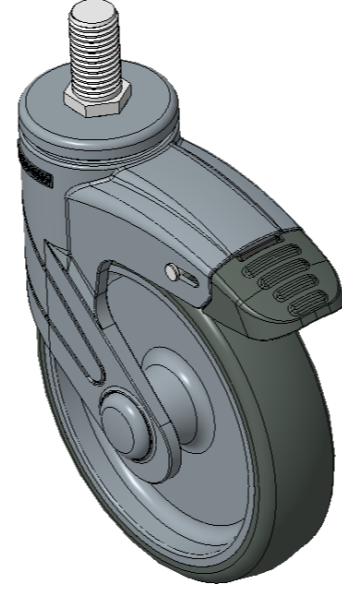
KS-11550502266833

长双煞式，锁定系统的脚轮，丝扣M16x25  
蓝灰脚架采用聚酰胺增强料，丝扣式安装  
防锈，耐腐蚀，美观，经济，转动灵活  
耐冲击聚丙烯轮芯，热塑性弹性体（TPR）轮面  
深灰色，轮子—中管式

轮面：热塑性橡胶弹性体(TPR)

轮芯：采用优质耐冲击聚丙烯

产品说明仅供参考一切以实体产品为主



图片可能与原始产品有所落差

## 产品详细规格

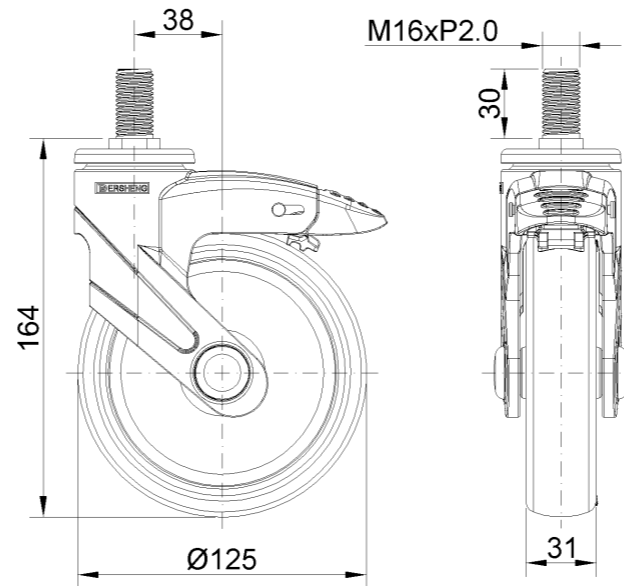
公制  英制

轮径	125mm
轮宽	31mm
轮子轴承	搭配中管的轮子
丝扣规格	M16
丝扣长度	30mm
偏心距	38mm
旋转干涉	226mm
总高	164mm
旋转半径	113mm
硬度	82±5° Shore A
荷重(动态)	90kgs
荷重(静态)	135kgs
温度	-20°C to +60°C
脚架样式	双煞
不锈钢	否
导电	否
抗静电	否
脚轮重量	0.83kgs
测试标准	ISO22883

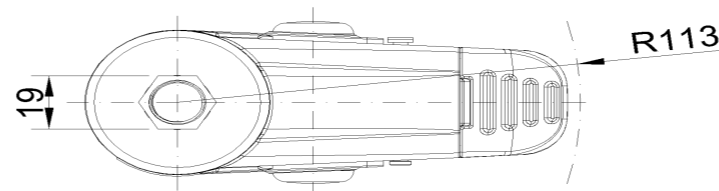
## 优势简览

滚动顺畅	●●●●○
静音表现	●●●●○
保护地板	●●●●●

## 脚轮外观尺寸2D图档



## 丝扣外观尺寸2D图档



\* 对公制和英制规格之间有任何偏差疑虑，请以公制规格为主。