

1155 全塑-1系列

經典 PPR 輪 (珠光深灰) 輪徑 × 輪寬 125×24.5mm

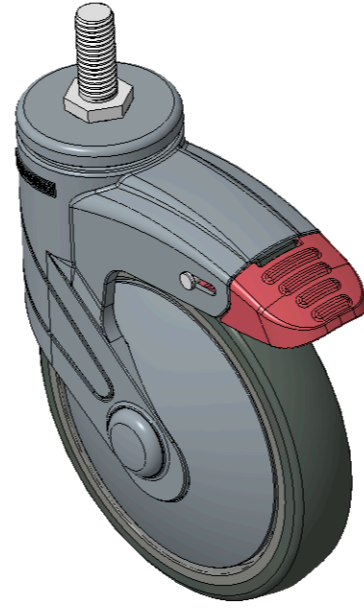
EAN

KS-11550502266933

长双煞式，锁定系统的脚轮，丝扣M12x30
珠光脚架采用聚醚胺增强料，丝扣式安装
防锈，耐腐蚀，美观，经济，转动灵活
耐冲击聚丙烯轮芯，热塑性弹性体（TPR）轮面
深灰色，轮子轴承—精密滚珠

轮面：热塑性橡胶弹性体(TPR)
轮芯：采用优质耐冲击聚丙烯

產品說明僅供參考一切以實體產品為主



圖片可能與原始產品有所落差

產品詳細規格

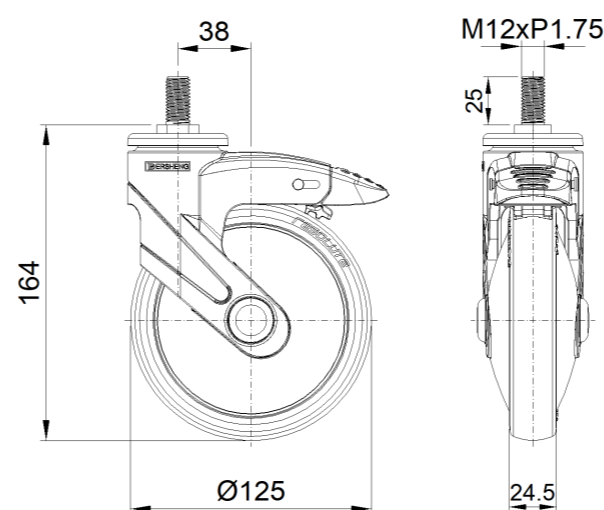
公制 英制

輪徑	125mm
輪寬	24.5mm
輪子軸承	搭配滾珠軸承的輪子
絲扣規格	M12
絲扣長度	30mm
偏心距	38mm
旋轉干涉	226mm
總高	164mm
旋轉半徑	113mm
硬度	82±5° Shore A
荷重(動態)	80kgs
荷重(靜態)	120kgs
溫度	-20°C to +60°C
腳架樣式	雙煞
不銹鋼	否
導電	否
抗靜電	否
腳輪重量	0.76kgs
測試標準	ISO22881

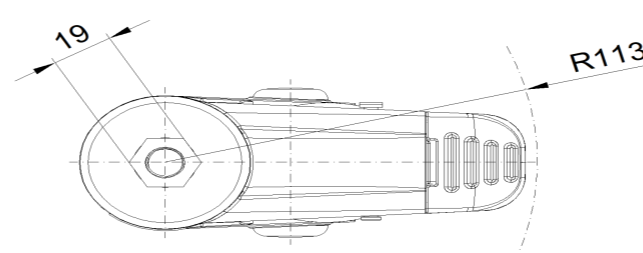
優勢簡覽

滾動順暢	●●●●○
靜音表現	●●●●○
保護地板	●●●●●

腳輪外觀尺寸2D圖檔



絲扣外觀尺寸2D圖檔



* 對公制和英制規格之間有任何偏差疑慮，請以公制規格為主。