

1155 全塑-1系列

经典 PPR 轮 (珠光深灰) 轮径 × 轮宽 125×24.5mm

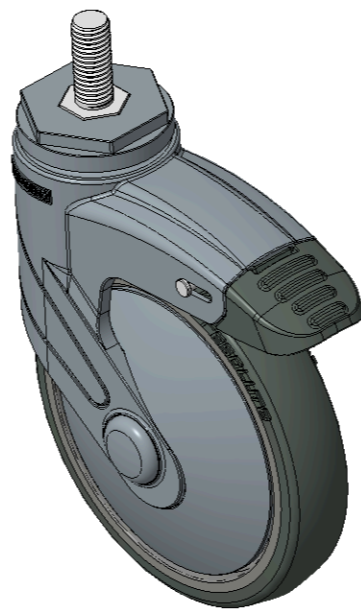
EAN

KS-11550502266953

长双煞式锁定系统的脚轮，丝扣M12x30
 珠光脚架采用聚醚胺增强料，丝扣式安装
 防锈，耐腐蚀，美观，经济，转动灵活
 耐冲击聚丙烯轮芯，热塑性弹性体（TPR）轮面
 深灰色，轮子轴承—精密滚珠

轮面：热塑性橡胶弹性体(TPR)
 轮芯：采用优质耐冲击聚丙烯

产品说明仅供参考一切以实体产品为主



图片可能与原始产品有所落差

产品详细规格

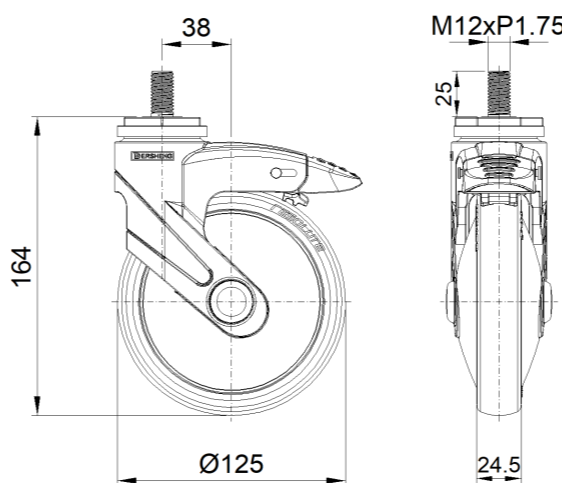
公制 英制

轮径	125mm
轮宽	24.5mm
轮子轴承	搭配滚珠轴承的轮子
丝扣规格	M12
丝扣长度	30mm
偏心距	38mm
旋转干涉	226mm
总高	164mm
旋转半径	113mm
硬度	82±5° Shore A
荷重(动态)	80kgs
荷重(静态)	120kgs
温度	-20°C to +60°C
脚架样式	双煞
不锈钢	否
导电	否
抗静电	否
脚轮重量	0.79kgs
测试标准	ISO22881

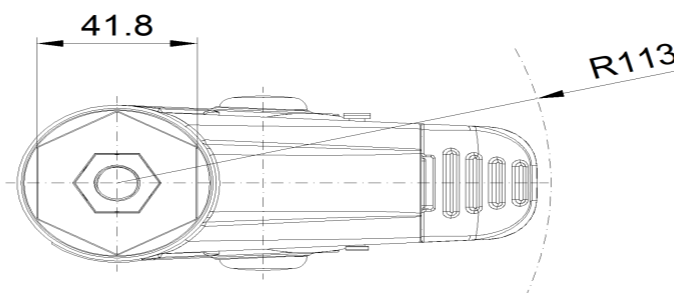
优势简览

滚动顺畅	●●●●○
静音表现	●●●●○
保护地板	●●●●●

脚轮外观尺寸2D图档



丝扣外观尺寸2D图档



* 对公制和英制规格之间有任何偏差疑虑，请以公制规格为主。