

## 1155 全塑-1系列

經典 PPR 輪 (中管珠光深灰) 輪徑 × 輪寬 125×31mm

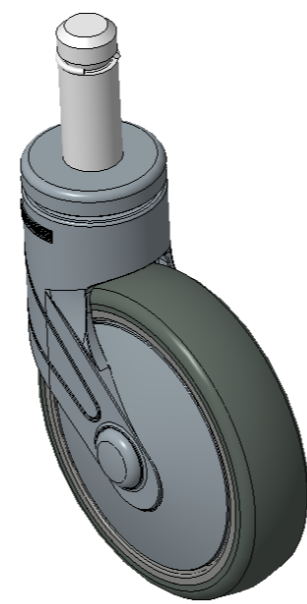
EAN

KS-11550502267133

活动式脚轮，插心铆钉— $\varnothing 21.6 \times 56L$   
 蓝灰脚架采用聚酰胺增强料，插杆式安装  
 防銹，耐腐蝕，美观，经济，转动灵活  
 耐冲击聚丙烯轮芯，热塑性弹性體 (TPR) 轮面  
 深灰色，轮子—中管式

轮面：热塑性橡胶弹性體(TPR)  
 轮芯：采用优质耐冲击聚丙烯

產品說明僅供參考一切以實體產品為主



圖片可能與原始產品有所落差

### 產品詳細規格

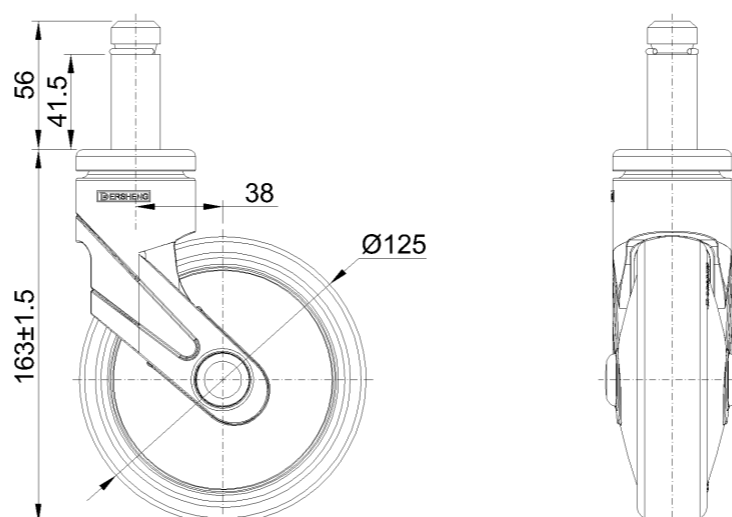
公制  英制

輪徑	125mm
輪寬	30.5mm
輪子軸承	搭配中管的輪子
插桿直徑	21.6mm
插桿長度	56mm
偏心距	38mm
旋轉干涉	201mm
總高	163mm
旋轉半徑	100.5mm
硬度	82±5° Shore A
荷重(動態)	90kgs
荷重(靜態)	135kgs
溫度	-20°C to +60°C
腳架樣式	活動
不銹鋼	否
導電	否
抗靜電	否
腳輪重量	0.75kgs
測試標準	ISO22881

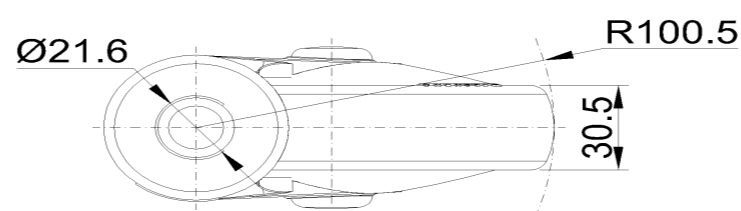
### 優勢簡覽

滾動順暢	●●●●○
靜音表現	●●●●○
保護地板	●●●●●

### 腳輪外觀尺寸2D圖檔



### 插桿外觀尺寸2D圖檔



\* 對公制和英制規格之間有任何偏差疑慮，請以公制規格為主。