

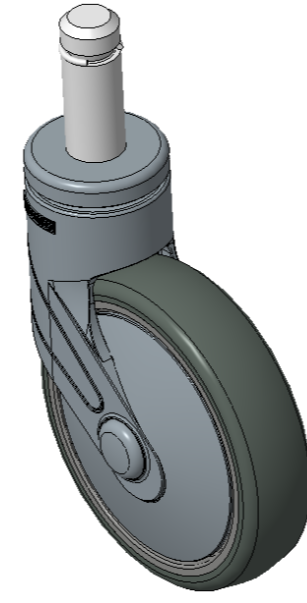
## 1155 Series — BÁNH XE CÀNG NHỰA STAT



Bánh xe PPR Kiểu cổ điển (Trục trung Bạc hà xám đậm) Đường kính bánh×Chiều rộng bánh 125×31mm

EAN

KS-11550502267133



Mô tả sản phẩm chỉ mang tính chất tham khảo. Sản phẩm thực tế sẽ được ưu tiên.

Hình ảnh có thể khác với sản phẩm gốc

### Quy cách chi tiết sản phẩm

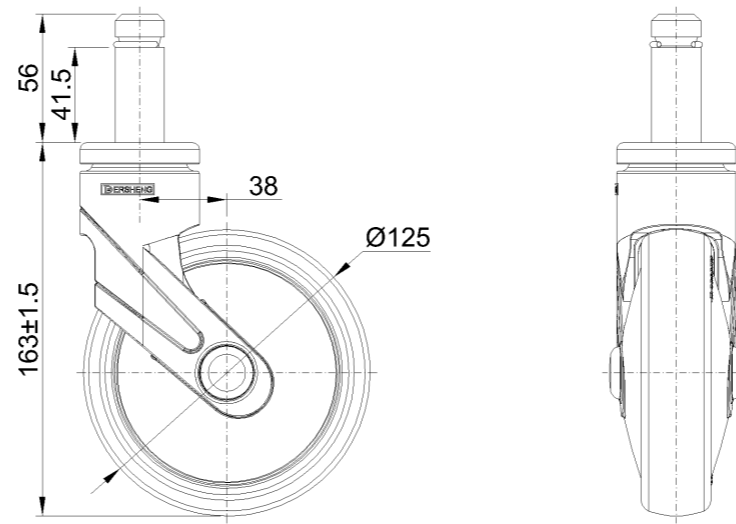
đơn vị mét  đế quốc

Đường kính bánh xe	125mm
Chiều rộng bánh xe	30.5mm
vòng bi bánh xe	Bánh xe đi kèm với ống giữa
đường kính cọc	21.6mm
chiều dài cọc	56mm
Độ lệch tâm	38mm
Sự can thiệp quay	201mm
Tổng chiều cao	163mm
Bán kính xoay	100.5mm
Độ cứng	82±5° Shore A
Tải trọng (động)	90kgs
Tải trọng (tĩnh)	135kgs
Nhiệt độ	-20°C to +60°C
Càng bánh xe	Xoay
Thép không gỉ	N/A
Dẫn điện	N/A
Chống tĩnh điện	N/A
Trọng lượng bánh xe đầy	0.75kgs
Tiêu chuẩn kiểm nghiệm	ISO22881

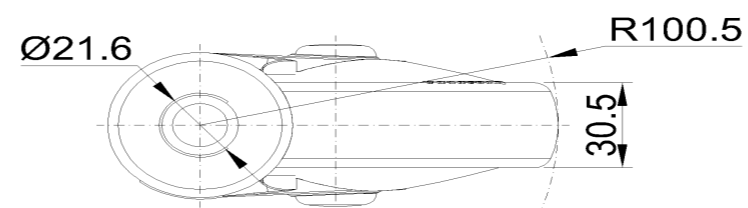
### Tổng quan ưu điểm

Độ di chuyển mượt mà	● ● ● ● ○
Chế độ im lặng	● ● ● ● ○
Bảo vệ mặt sàn	● ● ● ● ●

### Bản vẽ 2D kích thước bánh xe đầy



### Bản vẽ 2D kích thước trục tròn



\* Nếu có bất kỳ sai lệch nào giữa thông số hệ mét và thông số hệ inch, vui lòng tham khảo thông số hệ mét