

1155 Series — BÁNH XE CÀNG NHỰA STAT

Cổ điện PPR Bánh xe (Blue Ash Deep Ash - Plain Bearing Hub Lenth 37) Đường kính bánh xe × Wheel Wide

EAN

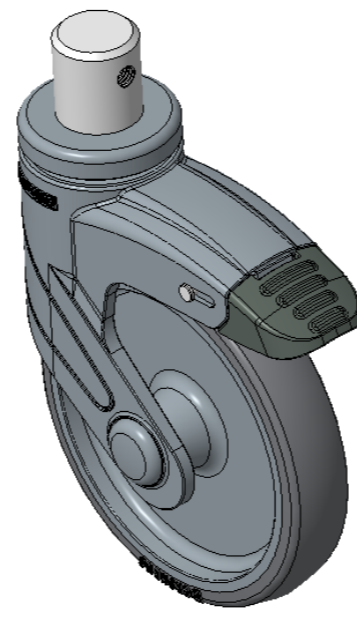
KS-11550502268323

Bánh xe dài, phanh đôi, hệ thống khóa, chốt định tán—Ø28x30L
 Chân màu xanh xám làm bằng vật liệu polyamide gia cố, lắp đặt bằng chốt
 Chống gỉ, chống ăn mòn, thẩm mỹ, tiết kiệm và xoay linh hoạt
 Lõi bánh xe bằng polypropylen chống va đập, bề mặt bánh xe bằng nhựa nhiệt dẻo đàn hồi (TPR)
 Bánh xe màu xám đậm—loại ống trung tâm

Bề mặt bánh xe: Cao su nhiệt dẻo đàn hồi (TPR)

Lõi bánh xe: Được làm bằng polypropylen chống va đập chất lượng cao

Mô tả sản phẩm chỉ mang tính chất tham khảo. Sản phẩm thực tế sẽ được ưu tiên.



Hình ảnh có thể khác với sản phẩm gốc

Quy cách chi tiết sản phẩm

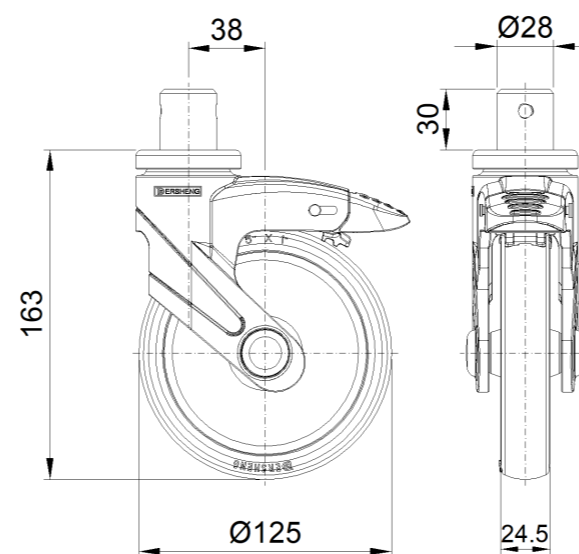
đơn vị mét đế quốc

Đường kính bánh xe	125mm
Chiều rộng bánh xe	24.5mm
vòng bi bánh xe	Bánh xe đi kèm với ống giữa
đường kính cọc	28mm
chiều dài cọc	30mm
Độ lệch tâm	38mm
Sự can thiệp quay	226mm
Tổng chiều cao	163mm
Bán kính xoay	113mm
Độ cứng	82±5° Shore A
Tải trọng (động)	70kgs
Tải trọng (tĩnh)	105kgs
Nhiệt độ	-20°C to +60°C
Càng bánh xe	Khóa đôi
Thép không gỉ	N/A
Dẫn điện	N/A
Chống tĩnh điện	N/A
Trọng lượng bánh xe đầy	0.81kgs
Tiêu chuẩn kiểm nghiệm	ISO22881

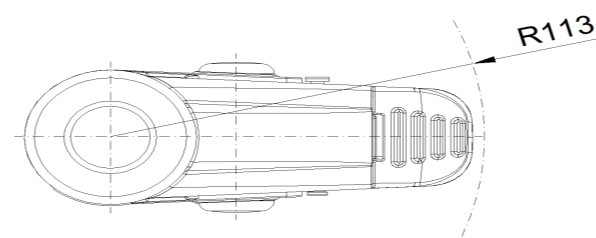
Tổng quan ưu điểm

Độ di chuyển mượt mà	● ● ● ● ○
Chế độ im lặng	● ● ● ● ○
Bảo vệ mặt sàn	● ● ● ● ●

Bản vẽ 2D kích thước bánh xe đầy



Bản vẽ 2D kích thước trục trơn



* Nếu có bất kỳ sai lệch nào giữa thông số hệ mét và thông số hệ inch, vui lòng tham khảo thông số hệ mét