

1155-1 Nhựa nhẹ-1 Series

PPR Bánh xe (loại ống trung bình) (đen đen) Đường kính bánh xe × Chiều rộng bánh xe 125 x 31mm

EAN

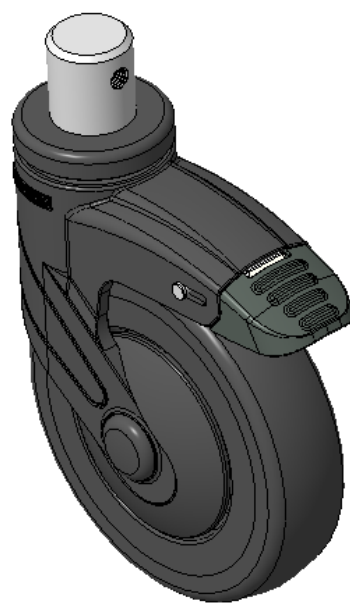
KS-11550591268063

Bánh xe có hệ thống khóa phanh kép, chốt cài—Ø28x30L
 Chân màu đen gia cố bằng polyamide, lắp đặt chốt cài
 Chống gỉ, chống ăn mòn, thẩm mỹ, tiết kiệm và cho phép xoay tròn tru
 Lõi bánh xe bằng polypropylene chống va đập, bề mặt bánh xe bằng nhựa nhiệt dẻo đàn hồi (TPR)
 Bánh xe màu đen—loại ống tâm

Bề mặt bánh xe: Cao su nhiệt dẻo đàn hồi (TPR)

Lõi bánh xe: Được làm bằng polypropylen chống va đập chất lượng cao

Mô tả sản phẩm chỉ mang tính chất tham khảo. Sản phẩm thực tế sẽ được ưu tiên.



Hình ảnh có thể khác với sản phẩm gốc

Quy cách chi tiết sản phẩm

 đơn vị mét đế quốc

Đường kính bánh xe 125mm

Chiều rộng bánh xe 31mm

vòng bi bánh xe Bánh xe đi kèm với ống giữa

đường kính cọc 28mm

chiều dài cọc 30mm

Độ lệch tâm 38mm

Sự can thiệp quay 226mm

Tổng chiều cao 163mm

Bán kính xoay 113mm

Độ cứng 82±5° Shore A

Tải trọng (động) 90kgs

Tải trọng (tĩnh) 135kgs

Nhiệt độ -20°C to +60°C

Càng bánh xe Khóa đôi

Thép không gỉ N/A

Dẫn điện N/A

Chống tĩnh điện N/A

Trọng lượng bánh xe đẩy 0.90kgs

Tiêu chuẩn kiểm nghiệm ISO22883

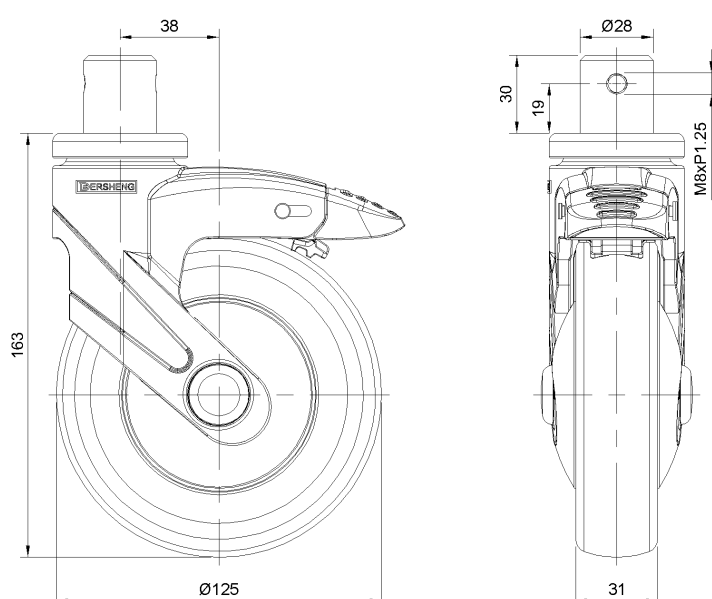
Tổng quan ưu điểm

Độ di chuyển mượt mà ●●●●○

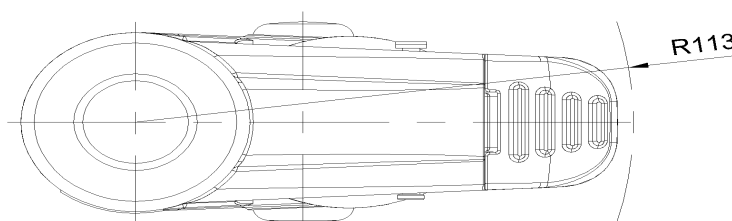
Chế độ im lặng ●●●●○

Bảo vệ mặt sàn ●●●●●

Bản vẽ 2D kích thước bánh xe đẩy



Bản vẽ 2D kích thước trục tròn



* Nếu có bất kỳ sai lệch nào giữa thông số hệ mét và thông số hệ inch, vui lòng tham khảo thông số hệ mét