

## 1157 红架系列

牵引NBR轮（铣原）轮径×轮宽 125 x 40mm

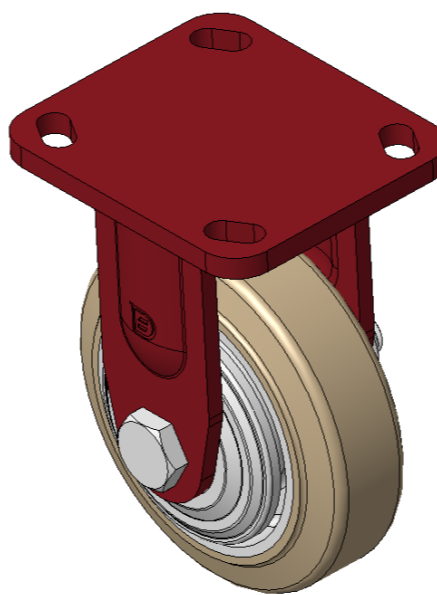
EAN

KS-11570500041021

固定式脚轮，焊接钢板架，表面红漆  
底板式安装装置，孔距85x70  
铸铁制轮芯，高品质高弹性橡胶轮面，铣原色  
轮子轴承—精密滚珠

轮面：高品质高弹性橡胶制成  
轮芯：铁芯/铸铁芯

产品说明仅供参考一切以实体产品为主



图片可能与原始产品有所落差

### 产品详细规格

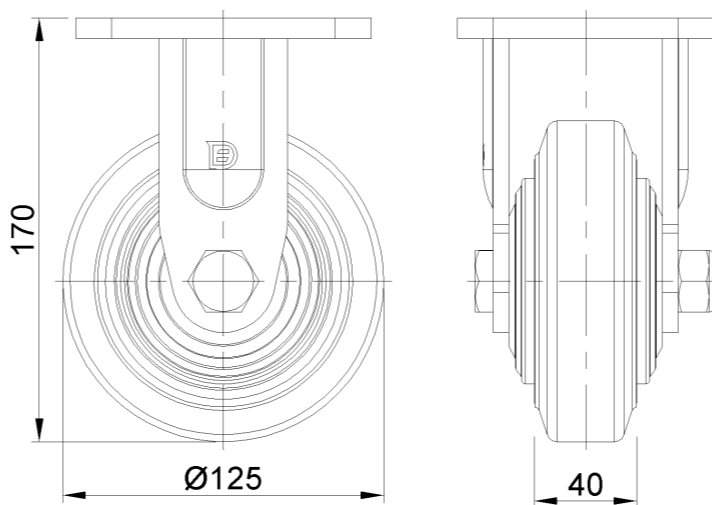
公制  英制

轮径	125mm
轮宽	40mm
轮子轴承	搭配滚珠轴承的轮子
底板规格	115 x 100mm
底板孔距	85 x 70mm
底板孔径	20 x 11mm
总高	170mm
硬度	85±5° Shore A
荷重(动态)	250kgs
荷重(静态)	375kgs
温度	-20°C to +80°C
脚架样式	固定
不锈钢	否
导电	否
抗静电	否
脚轮重量	3.20kgs
测试标准	ISO22883

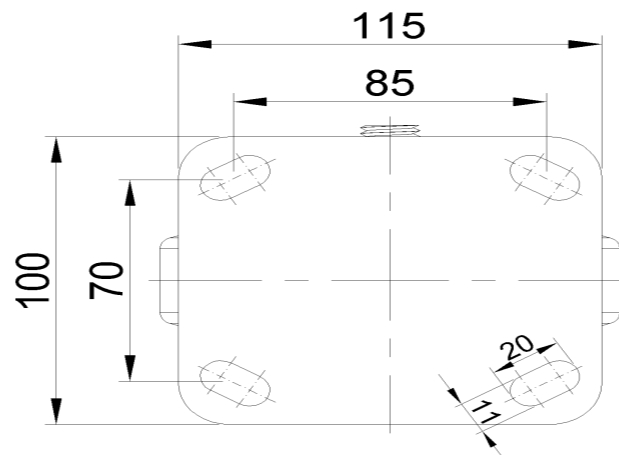
### 优势简览

滚动顺畅	●●●○○
静音表现	●●●●○
保护地板	●●●●○

### 脚轮外观尺寸2D图档



### 底板外观尺寸2D图档



\* 对公制和英制规格之间有任何偏差疑虑，请以公制规格为主。