

1157 红架系列

MRC轮 (透明) 轮径 × 轮宽 125 x 40mm

EAN

KS-11570500071011

固定式脚轮，焊接钢板架
表面喷红漆，底板式安装装置，孔距110x75
热可塑性塑料轮芯、轮面本色
轮子轴承—精密滚珠

轮面：热塑性塑料 (PA6)
轮芯：热塑性塑料 (PA6)

产品说明仅供参考一切以实体产品为主



图片可能与原始产品有所落差

产品详细规格

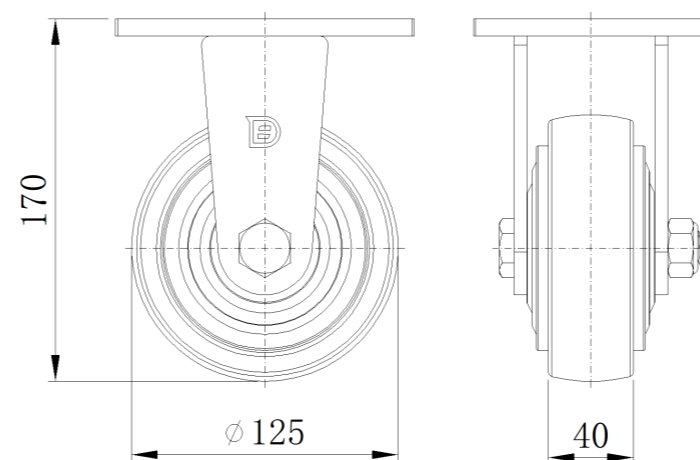
公制 英制

轮径	125mm
轮宽	40mm
轮子轴承	搭配滚珠轴承的轮子
底板规格	140 x 110mm
底板孔距	110x75mm
底板孔径	22 x 13mm
总高	170mm
硬度	75±5° Shore D
荷重(动态)	300kgs
荷重(静态)	450kgs
温度	-20°C to +80°C
脚架样式	固定
不锈钢	否
导电	否
抗静电	否
脚轮重量	2.27kgs
测试标准	ISO22883

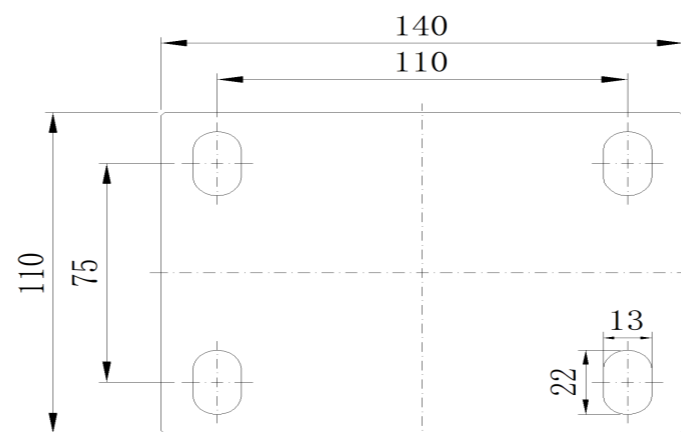
优势简览

滚动顺畅	●●●●●
静音表现	●●○○○
保护地板	●●○○○

脚轮外观尺寸2D图档



底板外观尺寸2D图档



* 对公制和英制规格之间有任何偏差疑虑，请以公制规格为主。