

1157 红架系列

MRC轮 (透明) 轮径 × 轮宽 125 x 40mm

EAN

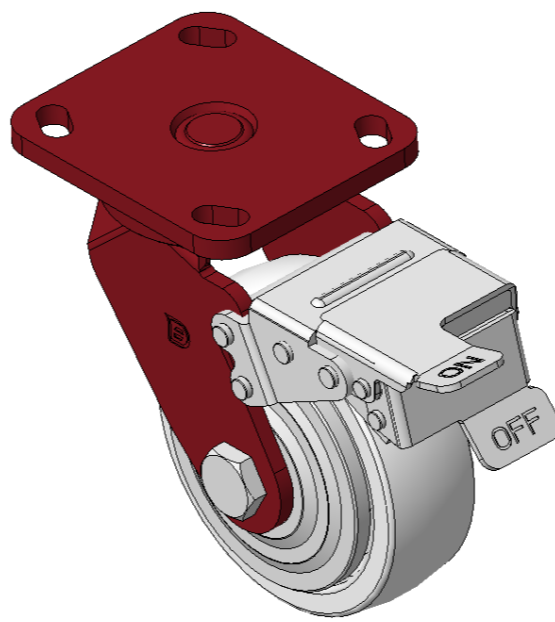
KS-11570500074021

配有前煞式，锁定系统的脚轮，焊接钢板架
表面喷红漆，底板式安装装置，孔距85x70
热可塑性塑料轮芯、轮面本色
轮子轴承—精密滚珠

轮面：热塑性塑料 (PA6)

轮芯：热塑性塑料 (PA6)

产品说明仅供参考一切以实体产品为主



图片可能与原始产品有所落差

产品详细规格

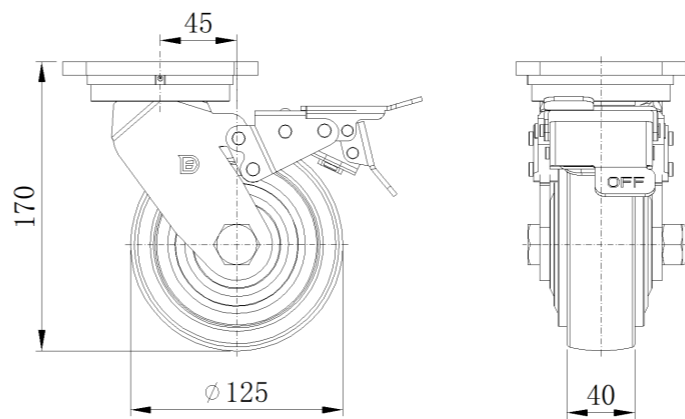
公制 英制

轮径	125mm
轮宽	40mm
轮子轴承	搭配滚珠轴承的轮子
底板规格	115 x 110mm
底板孔距	85 x 70mm
底板孔径	20 x 11mm
偏心距	45mm
旋转干涉	316mm
总高	170mm
旋转半径	158mm
硬度	75±5° Shore D
荷重(动态)	300kgs
荷重(静态)	450kgs
温度	-20°C to +80°C
脚架样式	前煞
不锈钢	否
导电	否
抗静电	否
脚轮重量	3.03kgs
测试标准	ISO22883

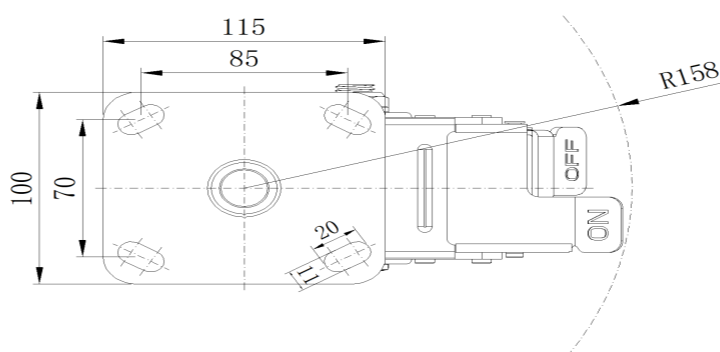
优势简览

滚动顺畅	●●●●●
静音表现	●●○○○
保护地板	●●○○○

脚轮外观尺寸2D图档



底板外观尺寸2D图档



* 对公制和英制规格之间有任何偏差疑虑，请以公制规格为主。