

1157 红架系列

牵引NBR轮（铣原）轮径*轮宽 125 x 40mm

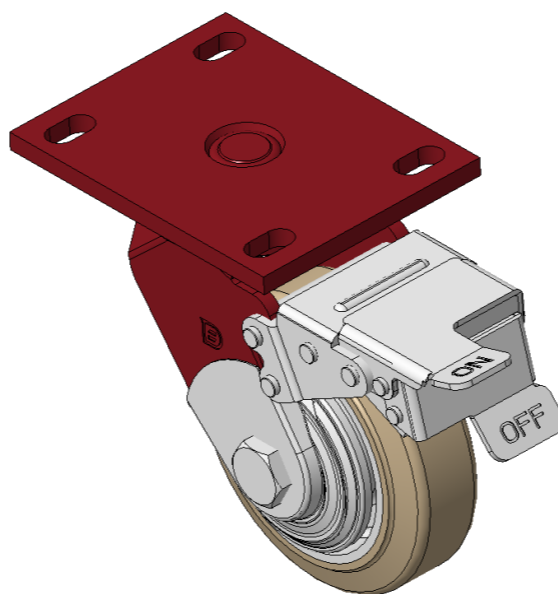
EAN

KS-11570500074031

配有前煞式，锁定系统的脚轮，焊接钢板架
表面红漆，底板式安装装置，孔距110x75
铸铁制轮芯，高品质高弹性橡胶轮面，铣原色
轮子轴承—精密滚珠，配特制防缠绕轮盖

轮面：高品质高弹性橡胶制成
轮芯：铁芯/铸铁芯

产品说明仅供参考一切以实体产品为主



图片可能与原始产品有所落差

产品详细规格

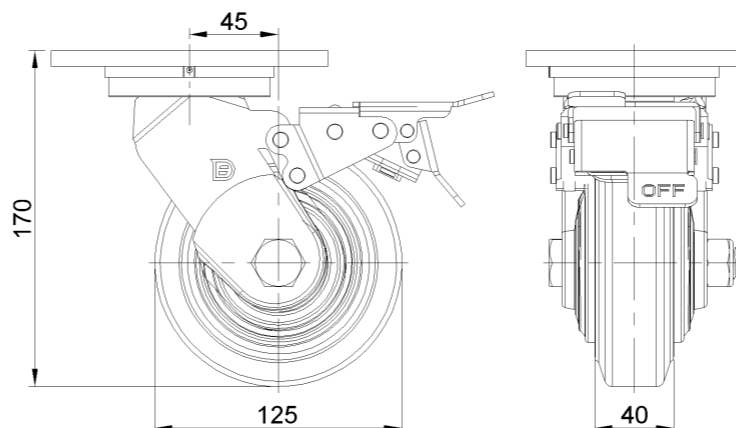
公制 英制

轮径	125mm
轮宽	40mm
轮子轴承	搭配滚珠轴承的轮子
底板规格	140 x 110mm
底板孔距	110x75mm
底板孔径	22 x 13mm
偏心距	45mm
旋转干涉	316mm
总高	170mm
旋转半径	158mm
硬度	85±5° Shore A
荷重(动态)	250kgs
荷重(静态)	375kgs
温度	-20°C to +80°C
脚架样式	前煞
不锈钢	否
导电	否
抗静电	否
脚轮重量	4.03kgs
测试标准	ISO22883

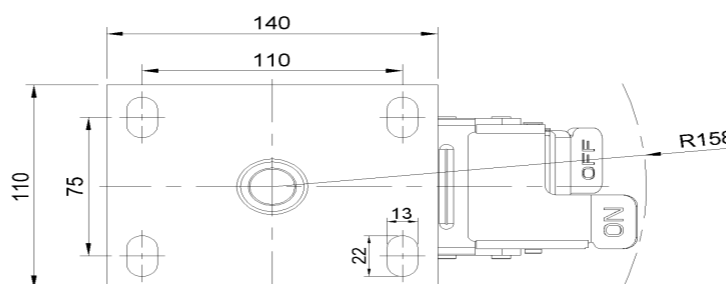
优势简览

滚动顺畅	●●●○○
静音表现	●●●●○
保护地板	●●●●○

脚轮外观尺寸2D图档



底板外观尺寸2D图档



* 对公制和英制规格之间有任何偏差疑虑，请以公制规格为主。