

Bảng dữ liệu sản phẩm

1161 Series — BÁNH XE ĐẨY KHÓA TỰ ĐỘNG



Điều khiển bằng dây Bánh xe dẫn điện đôi (trắng nhạt màu xám) Đường kính bánh xe × Chiều rộng bánh xe

EAN

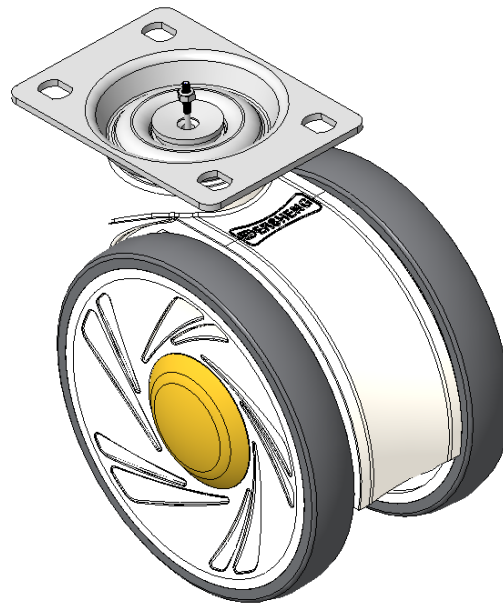
KS-11610500172023

Bánh xe xoay với đế lỗ góc 75x45
Khung màu trắng với lớp gia cố polyamide
Chống gỉ, chống ăn mòn, thẩm mỹ, tiết kiệm và linh hoạt
Lõi bánh xe bằng polypropylene chống va đập với gai nhựa nhiệt dẻo đàn hồi (TPR)
Vòng bi bánh xe màu trắng xám đậm: vòng bi bi chính xác

Bề mặt bánh xe: Cao su nhiệt dẻo đàn hồi (TPR)

Lõi bánh xe: Được làm bằng polypropylen chống va đập chất lượng cao

Mô tả sản phẩm chỉ mang tính chất tham khảo. Sản phẩm thực tế sẽ được ưu tiên.



Hình ảnh có thể khác với sản phẩm gốc

Quy cách chi tiết sản phẩm

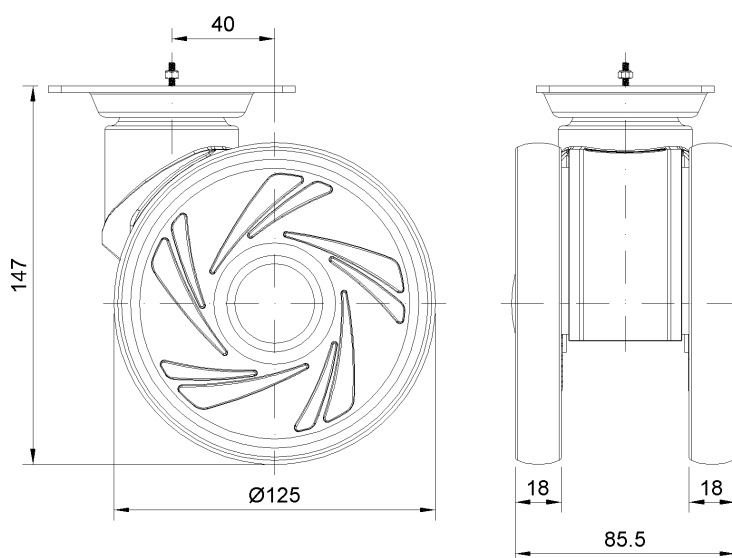
đơn vị mét đế quốc

Đường kính bánh xe	125mm
Chiều rộng bánh xe	085mm
vòng bi bánh xe	Bánh xe trang bị vòng bi bi
Quy cách tấm lắp	96 x 69mm
khoảng cách các lỗ trên tấm nền	75 x 45mm
Khoảng cách các lỗ lắp	11.1 x 8.6mm
Độ lệch tâm	40mm
Sự can thiệp quay	220mm
Tổng chiều cao	146mm
Bán kính xoay	110mm
Độ cứng	72±5° Shore A
Tải trọng (động)	110kgs
Tải trọng (tĩnh)	165kgs
Nhiệt độ	-20°C to +60°C
Càng bánh xe	Xoay
Thép không gỉ	N/A
Dẫn điện	Y 10 ³ /~10 ⁴ /Ω
Chống tĩnh điện	N/A
Trọng lượng bánh xe đẩy	0.91kgs
Tiêu chuẩn kiểm nghiệm	ISO22881

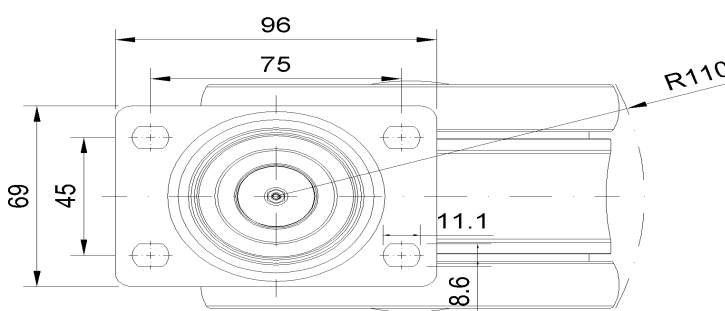
Tổng quan ưu điểm

Độ di chuyển mượt mà	•••••
Chế độ im lặng	•••••
Bảo vệ mặt sàn	•••••

Bản vẽ 2D kích thước bánh xe đẩy



Bản vẽ 2D kích thước tấm lắp



* Nếu có bất kỳ sai lệch nào giữa thông số hệ mét và thông số hệ inch, vui lòng tham khảo thông số hệ mét