

1162D 大象脚轮系列(双轮)

VXPU 轮 (酒红弧) 轮径 × 轮宽 200×65mm

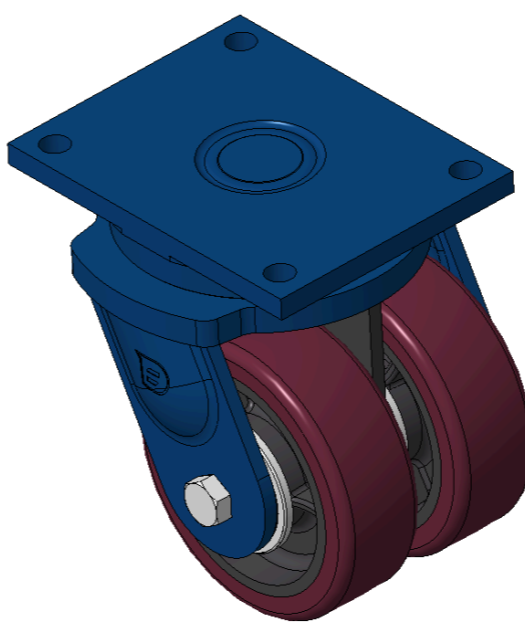
EAN

KS-11620800692331

活动式脚轮，焊接钢板架，表面蓝漆
底板式安装装置，孔距210x160
铸铁制轮芯，高品质聚氨酯轮面，铣酒红色
轮子轴承—斜珠轴承

轮面：高品质聚氨酯制成
轮芯：铁芯/铸铁芯

产品说明仅供参考一切以实体产品为主



图片可能与原始产品有所落差

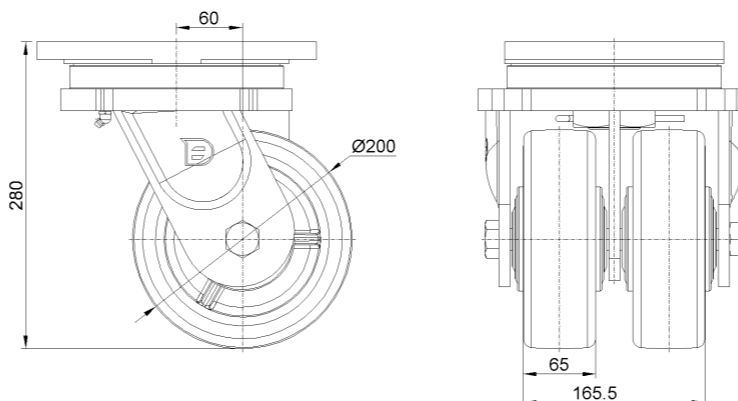
产品详细规格

<input checked="" type="radio"/> 公制 <input type="radio"/> 英制	
轮径	200mm
轮宽	165mm
轮子轴承	搭配滚珠轴承的轮子
底板规格	255 x 200mm
底板孔距	210 x 160mm
底板孔径	21mm
偏心距	60mm
旋转干涉	358mm
总高	280mm
旋转半径	179mm
硬度	93±5° Shore A
荷重(动态)	1800kgs
荷重(静态)	2700kgs
温度	-20°C to +70°C
脚架样式	活动
不锈钢	否
导电	否
抗静电	否
脚轮重量	28.88kgs
测试标准	ISO22883

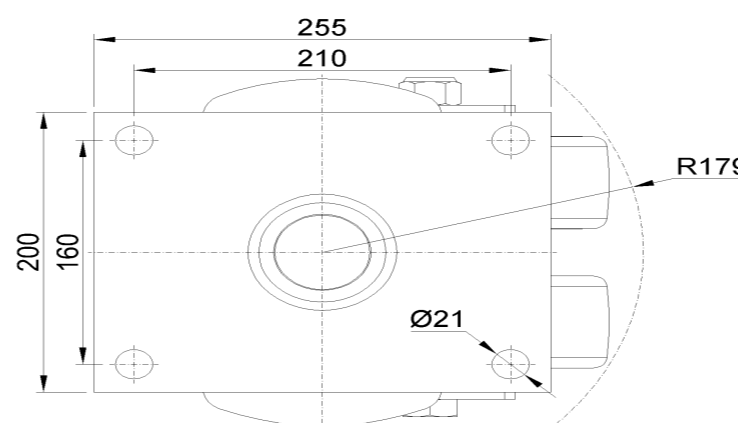
优势简览

滚动顺畅	●●●○○
静音表现	●●●●○
保护地板	●●●●○

脚轮外观尺寸2D图档



底板外观尺寸2D图档



* 对公制和英制规格之间有任何偏差疑虑，请以公制规格为主。