

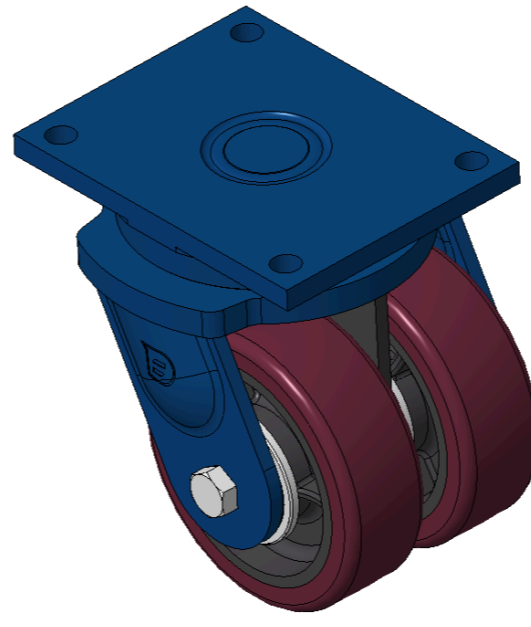
1162 Series — BÁNH XE SIÊU TẢI (Hai bánh)



Bánh xe VXPƯ (Đò rựu cong) Đường kính bánh × Chiều rộng bánh 200×65mm

EAN

KS-11620800692331



Mô tả sản phẩm chỉ mang tính chất tham khảo. Sản phẩm thực tế sẽ được ưu tiên.

Hình ảnh có thể khác với sản phẩm gốc

Quy cách chi tiết sản phẩm

đơn vị mét đế quốc

Đường kính bánh xe	200mm
Chiều rộng bánh xe	165mm
vòng bi bánh xe	Bánh xe trang bị vòng bi bi
Quy cách tấm lắp	255 x 200mm
khoảng cách các lỗ trên tấm	210 x 160mm

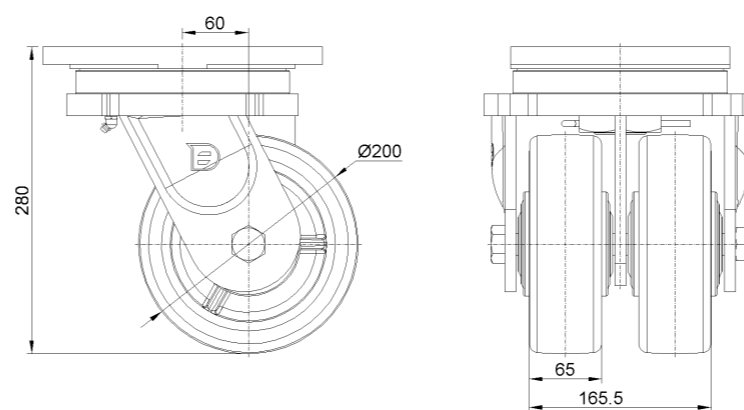
nền

Khoảng cách các lỗ lắp	21mm
Độ lệch tâm	60mm
Sự can thiệp quay	358mm
Tổng chiều cao	280mm
Bán kính xoay	179mm
Độ cứng	93±5° Shore A
Tải trọng (động)	1800kgs
Tải trọng (tĩnh)	2700kgs
Nhiệt độ	-20°C to +70°C
Càng bánh xe	Xoay
Thép không gỉ	N/A
Dẫn điện	N/A
Chống tĩnh điện	N/A
Trọng lượng bánh xe đẩy	28.88kgs
Tiêu chuẩn kiểm nghiệm	ISO22883

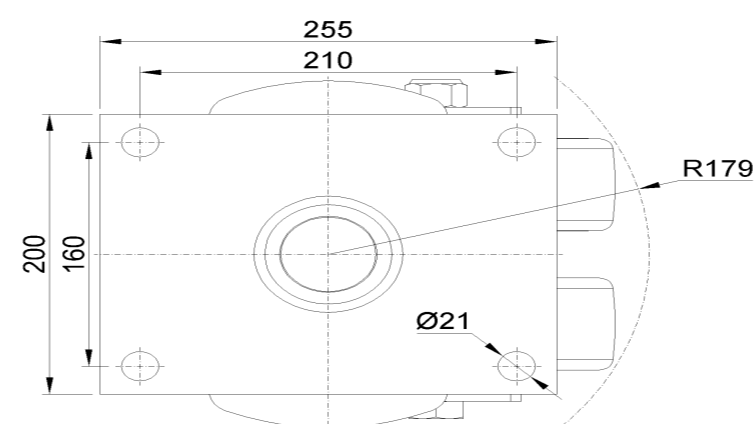
Tổng quan ưu điểm

Độ di chuyển mượt mà	●●●○○
Chế độ im lặng	●●●●○
Bảo vệ mặt sàn	●●●●○

Bản vẽ 2D kích thước bánh xe đẩy



Bản vẽ 2D kích thước tấm lắp



* Nếu có bất kỳ sai lệch nào giữa thông số hệ mét và thông số hệ inch, vui lòng tham khảo thông số hệ mét