

1162 Series — BÁNH XE SIÊU TẢI (Hai bánh)

VQPU Bánh xe (nâu phẳng) Đường kính bánh xe × Chiều rộng bánh xe 250 x 80mm

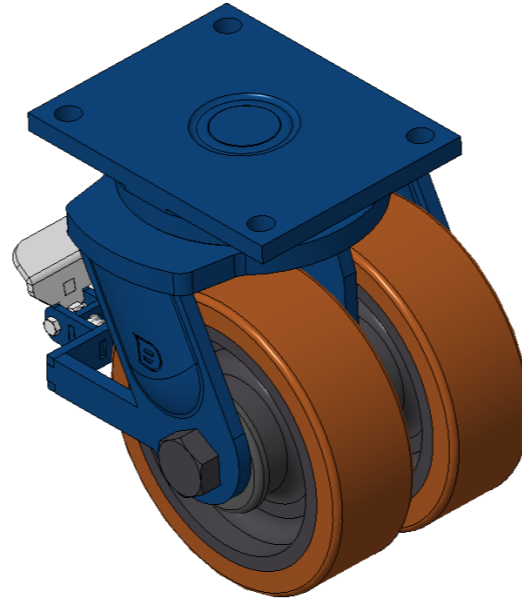
EAN

KS-11621000544321

Bánh xe phanh sau, khung thép hàn
 Hoàn thiện sơn xanh, lắp đế, khoảng cách lỗ 140x105mm
 Lõi bánh xe bằng gang, gai polyurethane chất lượng cao, màu nâu phay
 Vòng bi bánh xe—vòng bi cầu chính xác

Bề mặt bánh xe: Được làm bằng polyurethane chất lượng cao
 Lõi bánh xe: lõi sắt/lõi gang

Mô tả sản phẩm chỉ mang tính chất tham khảo. Sản phẩm thực tế sẽ được ưu tiên.



Hình ảnh có thể khác với sản phẩm gốc

Quy cách chi tiết sản phẩm

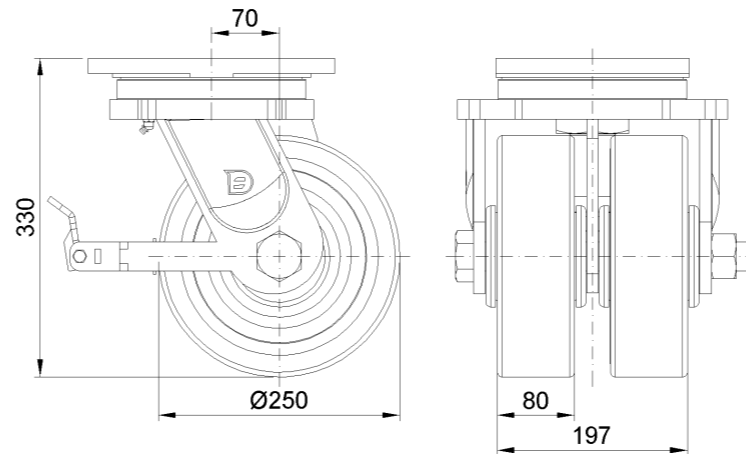
 Đơn vị mét Đế quốc

Đường kính bánh xe	250mm
Chiều rộng bánh xe	80mm
vòng bi bánh xe	Bánh xe trang bị vòng bi bi
Quy cách tấm lắp	255 x 200mm
khoảng cách các lỗ trên tấm nền	210 x 160mm
Khoảng cách các lỗ lắp	21mm
Độ lệch tâm	70mm
Sự can thiệp quay	436mm
Tổng chiều cao	330mm
Bán kính xoay	218mm
Độ cứng	92±5° Shore A
Tải trọng (động)	1600kgs
Tải trọng (tĩnh)	2400kgs
Nhiệt độ	-20°C to +70°C
Càng bánh xe	Khóa sau
Thép không gỉ	N/A
Dẫn điện	N/A
Chống tĩnh điện	N/A
Trọng lượng bánh xe đầy	47.21kgs
Tiêu chuẩn kiểm nghiệm	ISO22883

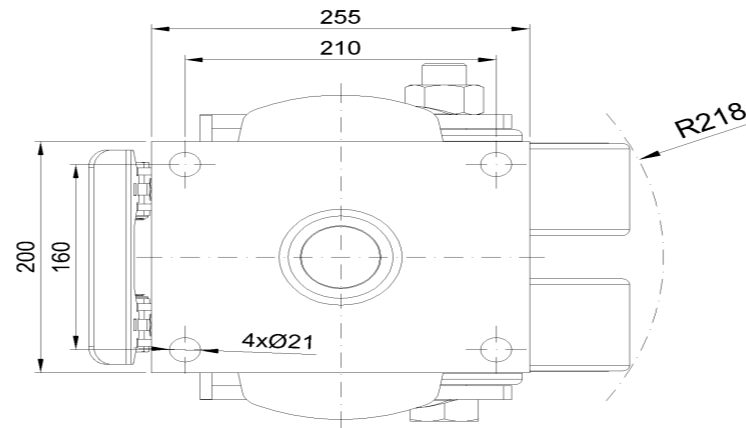
Tổng quan ưu điểm

Độ di chuyển mượt mà	•••••
Chế độ im lặng	•••••
Bảo vệ mặt sàn	•••••

Bản vẽ 2D kích thước bánh xe đẩy



Bản vẽ 2D kích thước tấm lắp



* Nếu có bất kỳ sai lệch nào giữa thông số hệ mét và thông số hệ inch, vui lòng tham khảo thông số hệ mét