

## 1162 Series — BÁNH XE SIÊU TẢI (Một bánh)

VQPU Bánh xe (hồ quang nâu) Đường kính bánh xe × Chiều rộng bánh xe 300 x 90mm

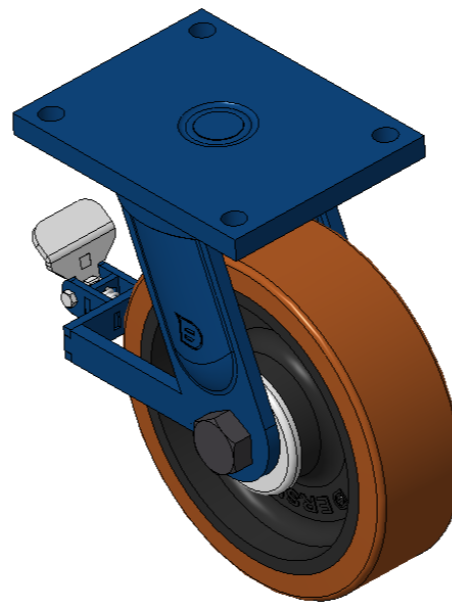
A

KS-11621200544111

Bánh xe phanh sau, khung thép hàn, sơn phủ màu xanh  
 Lắp đế, khoảng cách lỗ 210x160  
 Lõi bánh xe bằng gang, gai polyurethane chất lượng cao, màu nâu phay  
 Vòng bi bánh xe – vòng bi góc

Mặt bánh xe: Được làm bằng polyurethane chất lượng cao  
 Lõi bánh xe: lõi sắt/lõi gang

Mô tả sản phẩm chỉ mang tính chất tham khảo. Sản phẩm thực tế sẽ được ưu tiên.



Hình ảnh có thể khác với sản phẩm gốc

## Quy cách chi tiết sản phẩm

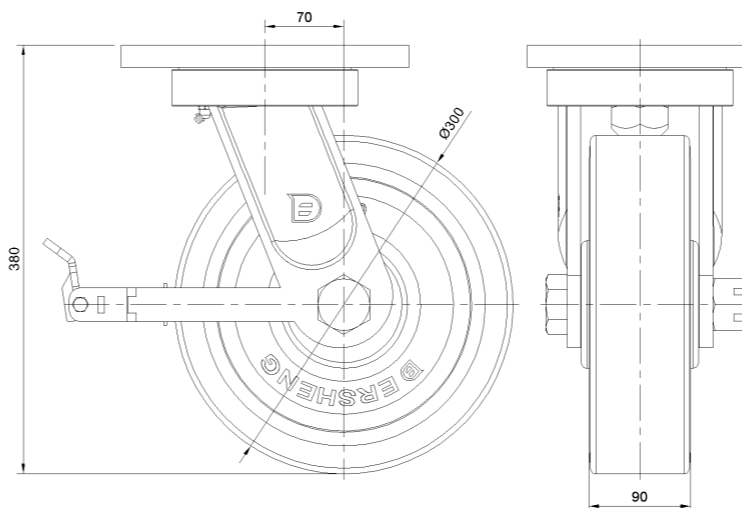
 Đơn vị mét  Đế quốc

Đường kính bánh xe	300mm
Chiều rộng bánh xe	90mm
vòng bi bánh xe	Bánh xe trang bị vòng bi cầu góc
Quy cách tấm lắp	255 x 200mm
khoảng cách các lỗ trên tấm nền	210 x 160mm
Khoảng cách các lỗ lắp	21mm
Độ lệch tâm	70mm
Sự can thiệp quay	444mm
Tổng chiều cao	380mm
Bán kính xoay	222mm
Độ cứng	92±5° Shore A
Tải trọng (động)	2400kgs
Tải trọng (tĩnh)	3600kgs
Nhiệt độ	-20°C to +70°C
Càng bánh xe	Khóa sau
Thép không gỉ	N/A
Dẫn điện	N/A
Chống tĩnh điện	N/A
Trọng lượng bánh xe đẩy	37.08kgs
Tiêu chuẩn kiểm nghiệm	ISO22883

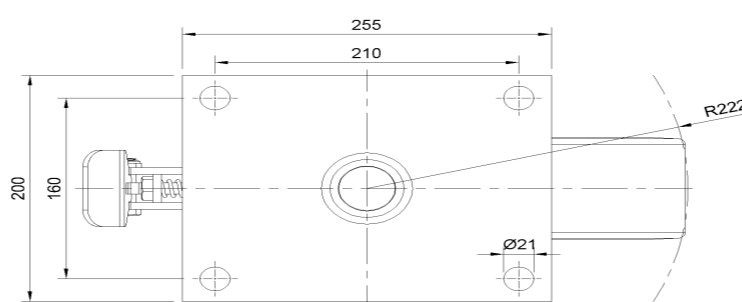
## Tổng quan ưu điểm

Độ di chuyển mượt mà	•••••
Chế độ im lặng	•••••
Bảo vệ mặt sàn	•••••

## Bản vẽ 2D kích thước bánh xe đẩy



## Bản vẽ 2D kích thước tấm lắp



\* Nếu có bất kỳ sai lệch nào giữa thông số hệ mét và thông số hệ inch, vui lòng tham khảo thông số hệ mét