

1162 Series — BÁNH XE SIÊU TẢI (Hai bánh)

VXPU Đường kính bánh xe × Chiều rộng bánh xe 350 x 90mm

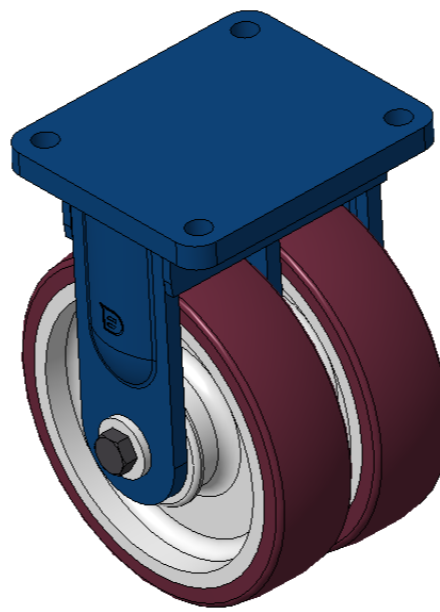
EAN

KS-11621400691311

Bánh xe cố định với khung thép hàn, sơn phủ màu xanh
 Lắp đế, khoảng cách lỗ 210x160
 Lõi bánh xe bằng gang với gai polyurethane chất lượng cao, phay màu đỏ tía
 Vòng bi bánh xe - vòng bi góc

Mặt bánh xe: Được làm bằng polyurethane chất lượng cao
 Lõi bánh xe: lõi sắt/lõi gang

Mô tả sản phẩm chỉ mang tính chất tham khảo. Sản phẩm thực tế sẽ được ưu tiên.



Hình ảnh có thể khác với sản phẩm gốc

Quy cách chi tiết sản phẩm

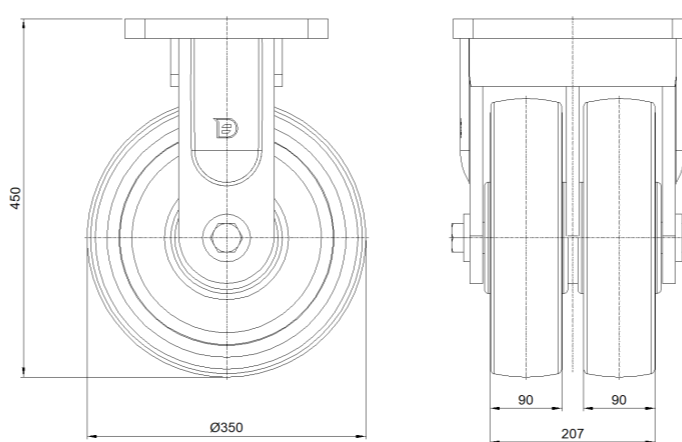
 đơn vị mét để quốc

Đường kính bánh xe	350mm
Chiều rộng bánh xe	207mm
vòng bi bánh xe	Bánh xe trang bị vòng bi bi
Quy cách tấm lắp	300 x 255mm
khoảng cách các lỗ trên tấm nền	240x 200mm
Khoảng cách các lỗ lắp	26mm
Tổng chiều cao	450mm
Độ cứng	93±5° Shore A
Tải trọng (động)	5800kgs
Tải trọng (tĩnh)	8700kgs
Nhiệt độ	-20°C to +70°C
Càng bánh xe	Cố định
Thép không gỉ	N/A
Dẫn điện	N/A
Chống tĩnh điện	N/A
Trọng lượng bánh xe đầy	82.70kgs
Tiêu chuẩn kiểm nghiệm	ISO22883

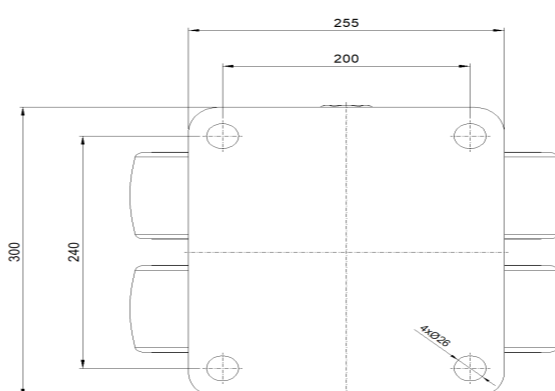
Tổng quan ưu điểm

Độ di chuyển mượt mà	● ● ● ● ○
Chế độ im lặng	● ● ● ● ○
Bảo vệ mặt sàn	● ● ● ● ○

Bản vẽ 2D kích thước bánh xe đẩy



Bản vẽ 2D kích thước tấm lắp



* Nếu có bất kỳ sai lệch nào giữa thông số hệ mét và thông số hệ inch, vui lòng tham khảo thông số hệ mét