

1165-5 AMR/AGV-5强化39活动轮-单轮系列(中轻型)



ZQPU 轮 (蓝弧) 轮径 × 轮宽 100×22 (46.5) mm

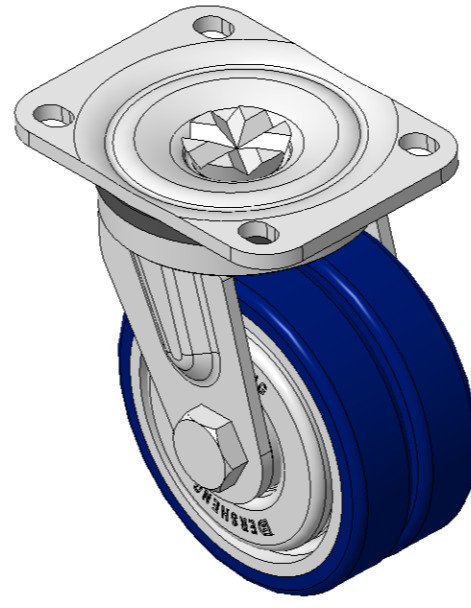
A

KS-11650405802013

活动式脚轮，焊接钢板架，表面镀锌
底板式安装装置，孔距80x60
铸铁制轮芯，高品质聚氨酯轮面，铁蓝色
轮子轴承—特制的精密滚珠，降低运转阻力
ZQPU双轮，符合人体工学，更容易启动及转动

轮面：高品质聚氨酯制成
轮芯：铁芯/铸铁

产品说明仅供参考一切以实体产品为主



图片可能与原始产品有所落差

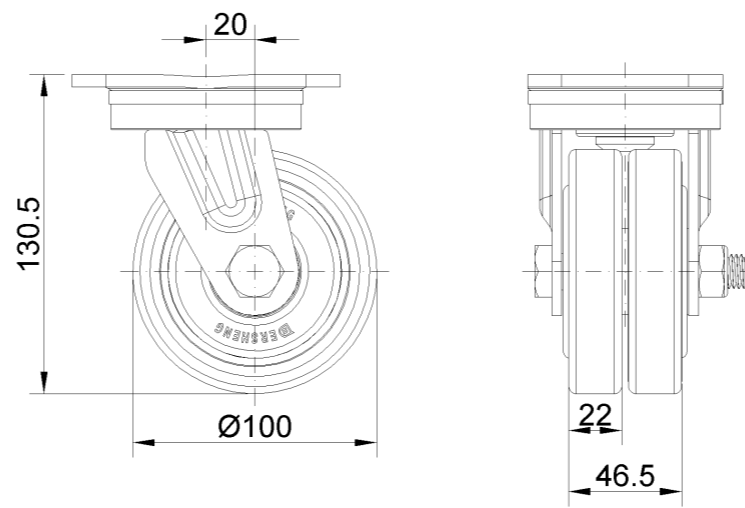
产品详细规格

<input checked="" type="radio"/> 公制 <input type="radio"/> 英制	
轮径	100mm
轮宽	46.5mm
轮子轴承	搭配滚珠轴承的轮子
底板规格	110 x 80mm
底板孔距	80 x 60mm
底板孔径	12 x 9mm
偏心距	20mm
旋转干涉	146mm
总高	130.5mm
旋转半径	73mm
硬度	87±5° Shore A
荷重(动态)	300kgs
荷重(静态)	450kgs
温度	-20°C to +70°C
脚架样式	活动
不锈钢	否
导电	否
抗静电	否
脚轮重量	2.56kgs
测试标准	ISO22883

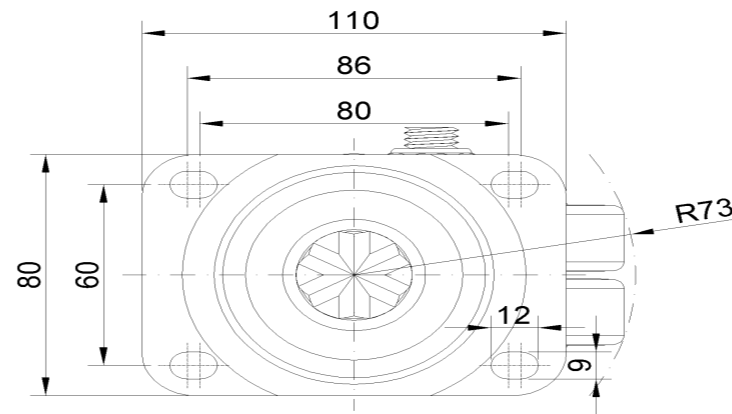
优势简览

滚动顺畅	•••••
静音表现	•••••
保护地板	•••••

脚轮外观尺寸2D图档



底板外观尺寸2D图档



* 对公制和英制规格之间有任何偏差疑虑，请以公制规格为主。