

Bảng dữ liệu sản phẩm

1109-HD Series — BÁNH XE LÙN TẢI NẶNG (Trọng tâm thấp)

Lốp QPU (đáy xanh) Đường kính lốp × Chiều rộng lốp 75 × 45mm

EAN

TW-110903002A011

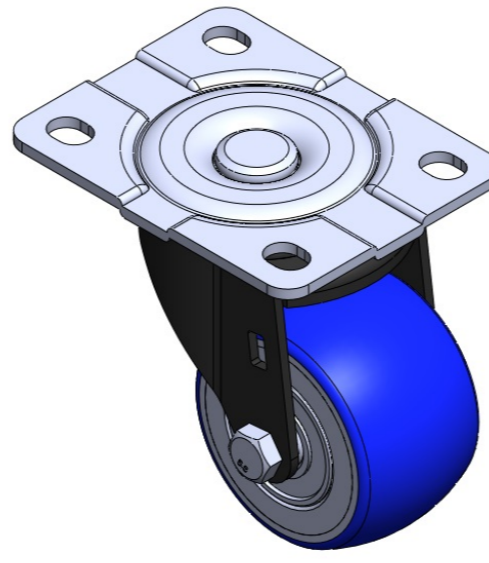
Bánh xe di động, để được tán đinh và dập khuôn; đế mạ kẽm, đế mạ điện, thiết bị lắp đặt để; lõi bánh xe bằng gang, bề mặt bánh xe bằng polyurethane chất lượng cao; màu xanh lam, ổ bi bánh xe - ổ bi cầu chính xác.

Bề mặt bánh xe: Polyurethane chất lượng cao

Lõi bánh xe: Lõi sắt / Lõi gang

Mô tả sản phẩm chỉ mang tính chất tham khảo. Sản phẩm thực tế sẽ được ưu tiên.

DERSHENG
Dersheng Casters Keep Rolling



Hình ảnh có thể khác với sản phẩm gốc

Quy cách chi tiết sản phẩm

đơn vị mét đế quốc

Đường kính bánh xe 75mm

Chiều rộng bánh xe 45mm

vòng bi bánh xe Bánh xe trang bị vòng bi bi

Quy cách tấm lắp 110 x 86mm

khoảng cách các lỗ trên tấm 83 x 60mm

nền

Khoảng cách các lỗ lắp 14 x 11mm

Độ lệch tâm 31mm

Sự can thiệp quay 137mm

Tổng chiều cao 107mm

Bán kính xoay 68.5mm

Độ cứng 87±5° Shore A

Tải trọng (động) 450kgs

Tải trọng (tĩnh) 675kgs

Nhiệt độ -20°C to +70°C

Càng bánh xe Xoay

Thép không gỉ N/A

Dẫn điện N/A

Chống tĩnh điện N/A

Trọng lượng bánh xe đẩy 1.40kgs

Tiêu chuẩn kiểm nghiệm ISO22883

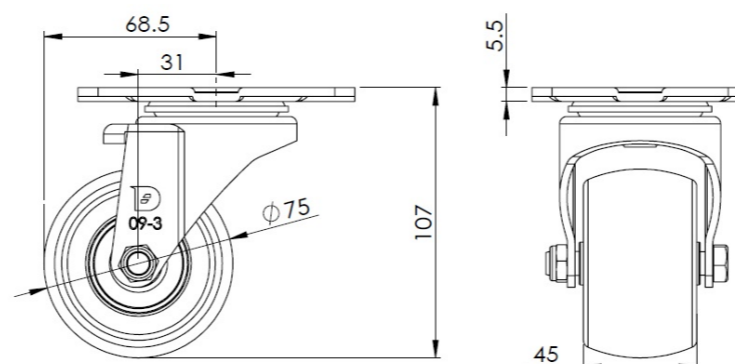
Tổng quan ưu điểm

Độ di chuyển mượt mà ●●●●●

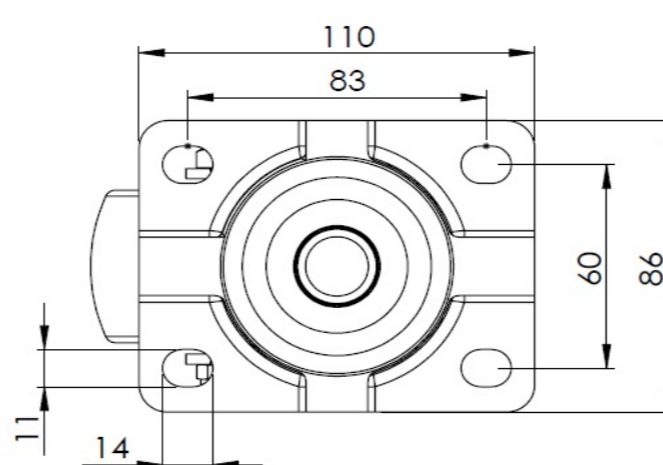
Chế độ im lặng ●●●●●

Bảo vệ mặt sàn ●●●●●

Bản vẽ 2D kích thước bánh xe đẩy



Bản vẽ 2D kích thước tấm lắp



* Nếu có bất kỳ sai lệch nào giữa thông số hệ mét và thông số hệ inch, vui lòng tham khảo thông số hệ mét