

1121 25系列

PP輪(黑) 輪徑 × 輪寬 125x 27mm

EAN

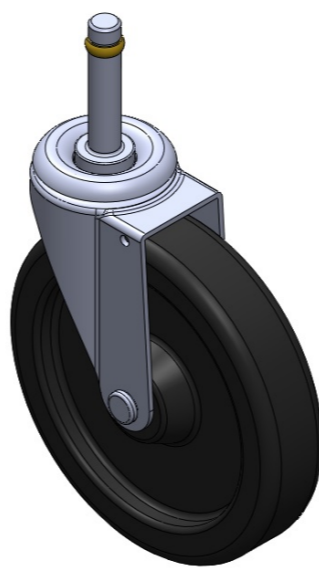
TW-112105002A009

活動式腳輪，插心鉚合沖壓腳架— $\phi 11 \times 51L$ 表面鍍鋅，插心式安裝裝置，附銅扣 聚丙烯輪芯、輪面 黑色，輪子—中管式。

輪面：聚丙烯

輪芯：聚丙烯

產品說明僅供參考一切以實體產品為主



圖片可能與原始產品有所落差

產品詳細規格

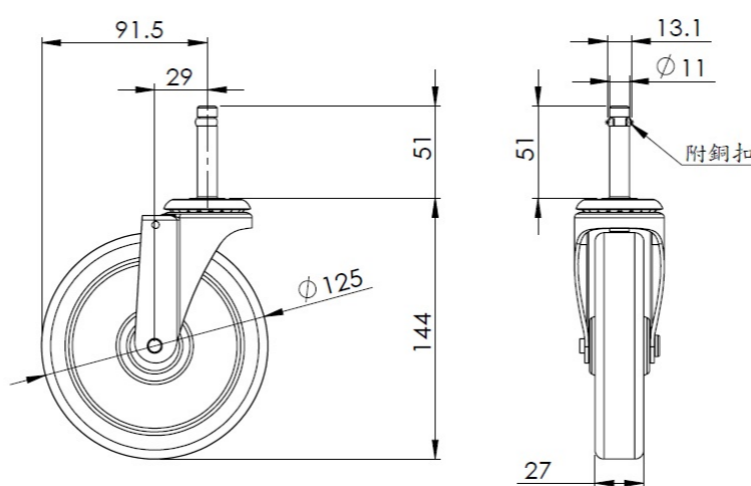
公制 英制

輪徑	125mm
輪寬	27mm
輪子軸承	搭配中管的輪子
插桿直徑	11mm
插桿長度	51mm
偏心距	29mm
旋轉干涉	183mm
總高	144mm
旋轉半徑	91.5mm
硬度	65±5° Shore D
荷重(動態)	90kgs
荷重(靜態)	135kgs
溫度	-10°C to +60°C
腳架樣式	活動
不銹鋼	否
導電	否
抗靜電	否
腳輪重量	0.63kgs
測試標準	ISO22883

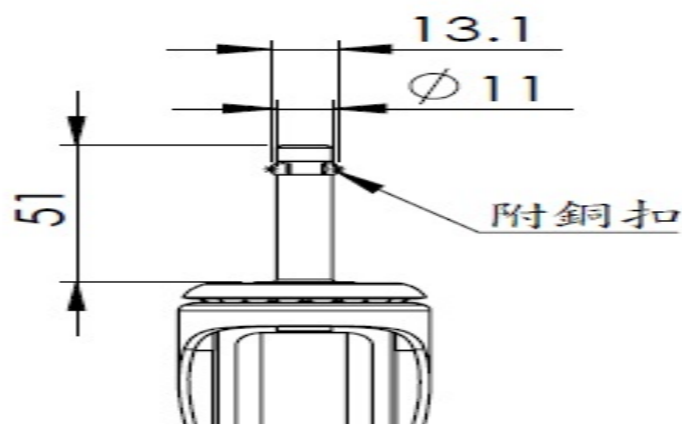
優勢簡覽

滾動順暢	●●●●●
靜音表現	●●●○○
保護地板	●●●○○

腳輪外觀尺寸2D圖檔



插桿外觀尺寸2D圖檔



* 對公制和英制規格之間有任何偏差疑慮，請以公制規格為主。