

## 1121 25系列

PP轮(黑) 轮径 × 轮宽 125x 27mm

EAN

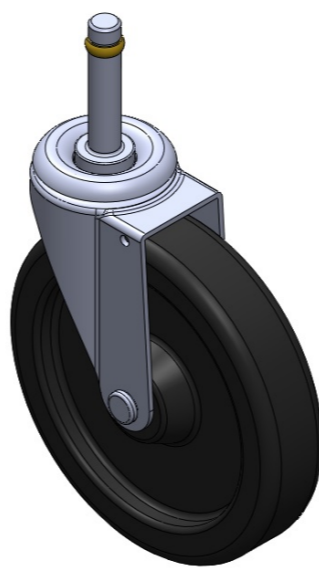
TW-112105002A009

活动式脚轮，插心铆合冲压脚架— $\phi 11 \times 51L$  表面镀锌，插心式安装装置，附铜扣 聚丙烯轮芯、轮面 黑色，轮子—中管式。

轮面：聚丙烯

轮芯：聚丙烯

产品说明仅供参考一切以实体产品为主



图片可能与原始产品有所落差

### 产品详细规格

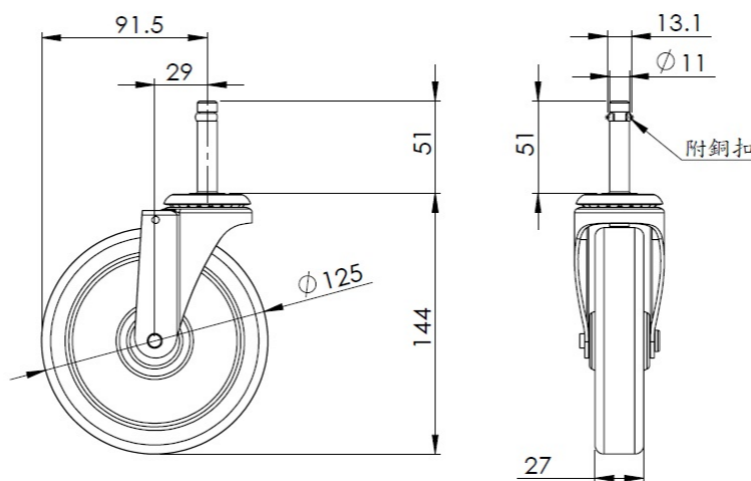
公制  英制

轮径	125mm
轮宽	27mm
轮子轴承	搭配中管的轮子
插杆直径	11mm
插杆长度	51mm
偏心距	29mm
旋转干涉	183mm
总高	144mm
旋转半径	91.5mm
硬度	65±5° Shore D
荷重(动态)	90kgs
荷重(静态)	135kgs
温度	-10°C to +60°C
脚架样式	活动
不锈钢	否
导电	否
抗静电	否
脚轮重量	0.63kgs
测试标准	ISO22883

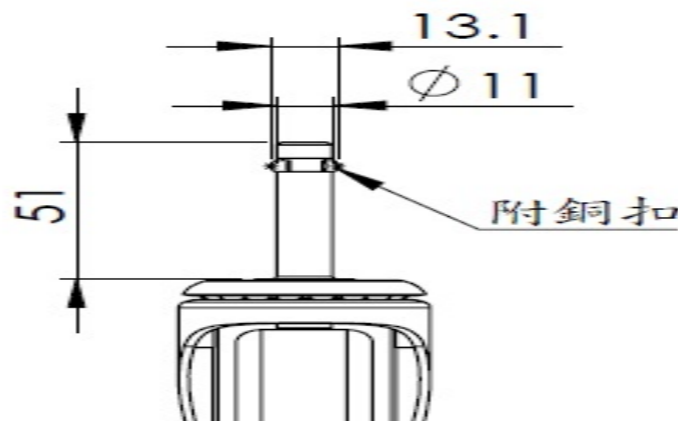
### 优势简览

滚动顺畅	●●●●●
静音表现	●●●○○
保护地板	●●●○○

### 脚轮外观尺寸2D图档



### 插杆外观尺寸2D图档



\* 对公制和英制规格之间有任何偏差疑虑，请以公制规格为主。