

Bánh xe PP (màu đen) Đường kính bánh xe x chiều rộng bánh xe 125 x 27 mm

EAN

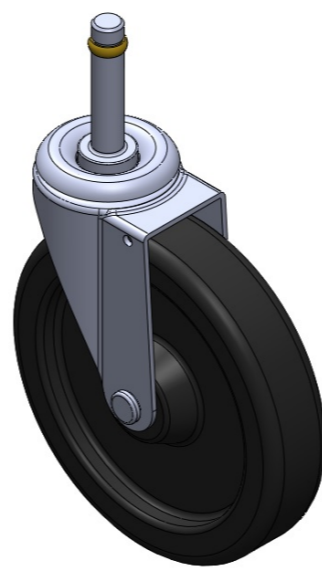
TW-112105002A009

Bánh xe di động, chân đế dập mỏng – Ø11x51L Bề mặt mạ kẽm, thiết bị lắp ghép mỏng với khóa bằng đồng thau Lõi bánh xe và bề mặt bánh xe bằng polypropylene Bánh xe màu đen, kiểu ống trung tâm.

Bề mặt bánh xe: Polypropylene

Lõi bánh xe: Polypropylene

Mô tả sản phẩm chỉ mang tính chất tham khảo. Sản phẩm thực tế sẽ được ưu tiên.



Hình ảnh có thể khác với sản phẩm gốc

Quy cách chi tiết sản phẩm

đơn vị mét đế quốc

Đường kính bánh xe 125mm

Chiều rộng bánh xe 27mm

vòng bi bánh xe Bánh xe đi kèm với ống giữa

đường kính cọc 11mm

chiều dài cọc 51mm

Độ lệch tâm 29mm

Sự can thiệp quay 183mm

Tổng chiều cao 144mm

Bán kính xoay 91.5mm

Độ cứng 65±5° Shore D

Tải trọng (động) 90kgs

Tải trọng (tĩnh) 135kgs

Nhiệt độ -10°C to +60°C

Càng bánh xe Xoay

Thép không gỉ N/A

Dẫn điện N/A

Chống tĩnh điện N/A

Trọng lượng bánh xe đẩy 0.63kgs

Tiêu chuẩn kiểm nghiệm ISO22883

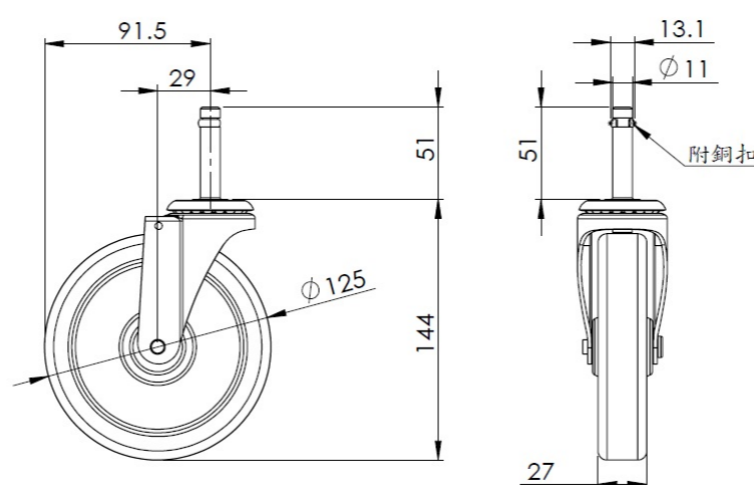
Tổng quan ưu điểm

Độ di chuyển mượt mà ●●●●●

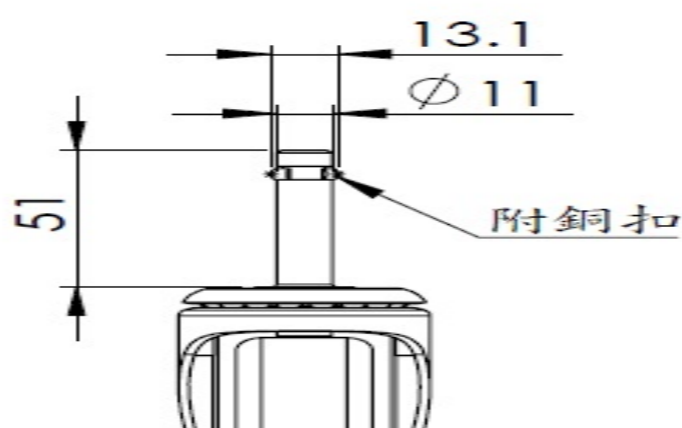
Chế độ im lặng ●●●○○

Bảo vệ mặt sàn ●●●○○

Bản vẽ 2D kích thước bánh xe đẩy



Bản vẽ 2D kích thước trục tròn



* Nếu có bất kỳ sai lệch nào giữa thông số hệ mét và thông số hệ inch, vui lòng tham khảo thông số hệ mét