

1121 25系列

PPR輪(珠光深灰) 輪徑 × 輪寬 125x 27mm

EAN

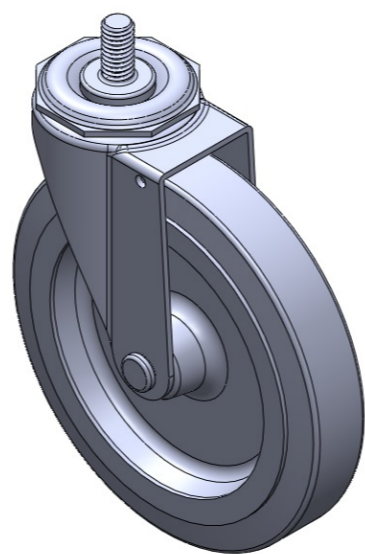
TW-112105002A010

活動式腳輪，牙心鉚合沖壓腳架—3/8"-16牙 表面鍍鋅，絲扣式安裝裝置 耐衝擊聚丙烯輪芯，熱塑性彈性體(TPR)輪面 珠光深灰色，輪子—中管式。

輪面：熱塑性橡膠彈性體(TPR)

輪芯：採用優質耐衝擊聚丙烯

產品說明僅供參考一切以實體產品為主



圖片可能與原始產品有所落差

產品詳細規格

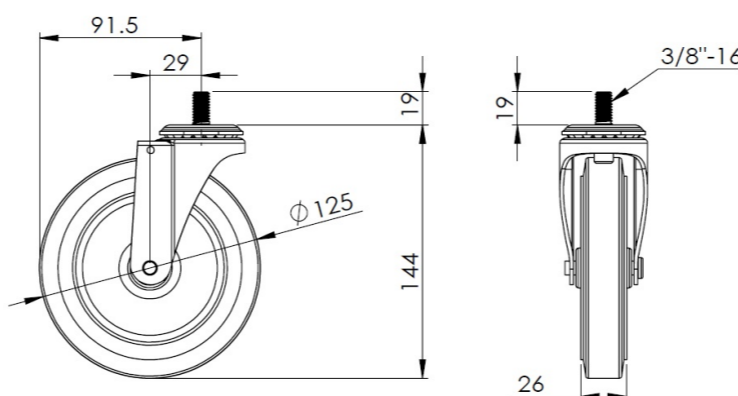
公制 英制

輪徑	125mm
輪寬	26mm
輪子軸承	搭配中管的輪子
絲扣規格	3/8 " -16
絲扣長度	19mm
偏心距	29mm
旋轉干涉	183mm
總高	144mm
旋轉半徑	91.5mm
硬度	82±5° Shore A
荷重(動態)	80kgs
荷重(靜態)	120kgs
溫度	-20°C to +60°C
腳架樣式	活動
不銹鋼	否
導電	否
抗靜電	否
腳輪重量	0.40kgs
測試標準	ISO22883

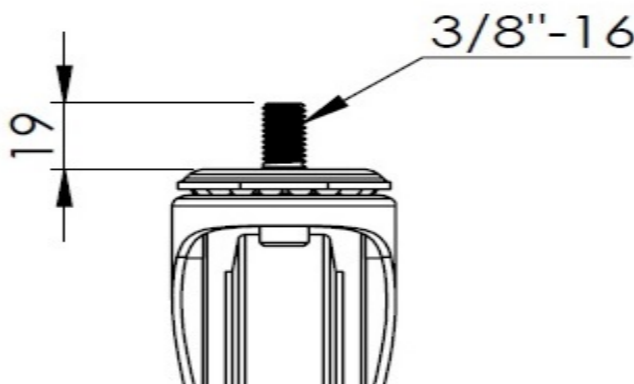
優勢簡覽

滾動順暢	●●●●○
靜音表現	●●●●○
保護地板	●●●●●

腳輪外觀尺寸2D圖檔



絲扣外觀尺寸2D圖檔



* 對公制和英制規格之間有任何偏差疑慮，請以公制規格為主。