

1121 25系列

PPR轮(珠光深灰) 轮径 × 轮宽 125x 27mm

EAN

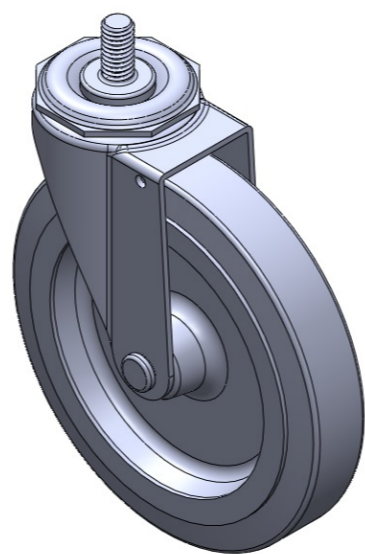
TW-112105002A010

活动式脚轮，牙心铆合冲压脚架—3/8"-16牙 表面镀锌，丝扣式安装装置 耐冲击聚丙烯轮芯，热塑性弹性体(TPR)轮面 珠光深灰色，轮子—中管式。

轮面：热塑性橡胶弹性体(TPR)

轮芯：采用优质耐冲击聚丙烯

产品说明仅供参考一切以实体产品为主



图片可能与原始产品有所落差

产品详细规格

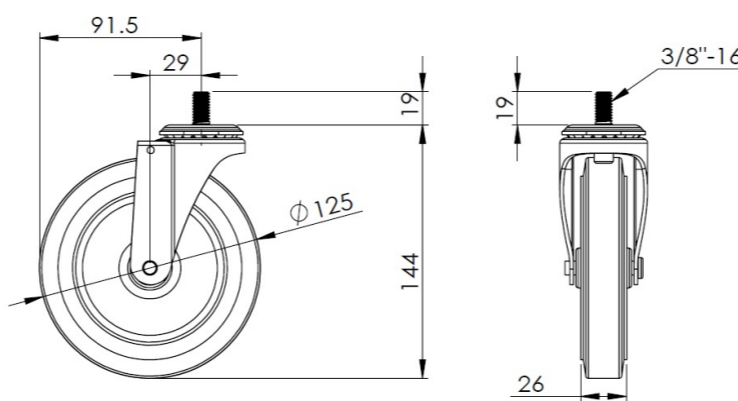
公制 英制

轮径	125mm
轮宽	26mm
轮子轴承	搭配中管的轮子
丝扣规格	3/8 " -16
丝扣长度	19mm
偏心距	29mm
旋转干涉	183mm
总高	144mm
旋转半径	91.5mm
硬度	82±5° Shore A
荷重(动态)	80kgs
荷重(静态)	120kgs
温度	-20°C to +60°C
脚架样式	活动
不锈钢	否
导电	否
抗静电	否
脚轮重量	0.40kgs
测试标准	ISO22883

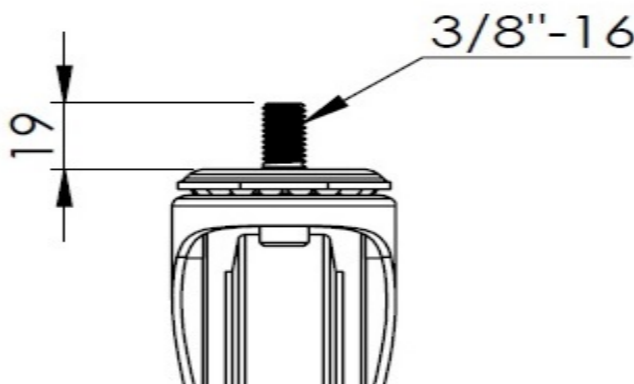
优势简览

- 滚动顺畅 ●●●●○
- 静音表现 ●●●●○
- 保护地板 ●●●●●

脚轮外观尺寸2D图档



丝扣外观尺寸2D图档



* 对公制和英制规格之间有任何偏差疑虑，请以公制规格为主。