

## 1121 Series — SERIES 25



Vành xe PPR (màu xám đậm ngọc trai) Đường kính vành x chiều rộng vành 125 x 27 mm

EAN

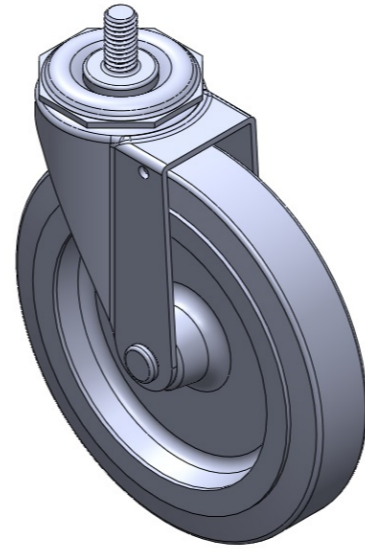
TW-112105002A010

Bánh xe có thể điều chỉnh, chân đế dập ren—3/8"-16 răng Hoàn thiện mạ kẽm, phụ kiện lắp đặt có ren Lõi bánh xe bằng polypropylene chịu va đập, bề mặt bánh xe bằng chất đàn hồi nhiệt dẻo (TPR) Màu xám ngọc trai, bánh xe có ống trung tâm.

Mặt lớp: Cao su đàn hồi nhiệt dẻo (TPR)

Lõi bánh xe: Được làm từ polypropylene chất lượng cao, chịu va đập tốt.

Mô tả sản phẩm chỉ mang tính chất tham khảo. Sản phẩm thực tế sẽ được ưu tiên.



Hình ảnh có thể khác với sản phẩm gốc

### Quy cách chi tiết sản phẩm

đơn vị mét  đế quốc

Đường kính bánh xe 125mm

Chiều rộng bánh xe 26mm

vòng bi bánh xe Bánh xe đi kèm với ống giữa

Thông số kỹ thuật của ren 3/8" -16

độ dài ren 19mm

Độ lệch tâm 29mm

Sự can thiệp quay 183mm

Tổng chiều cao 144mm

Bán kính xoay 91.5mm

Độ cứng 82±5° Shore A

Tải trọng (động) 80kgs

Tải trọng (tĩnh) 120kgs

Nhiệt độ -20°C to +60°C

Càng bánh xe Xoay

Thép không gỉ N/A

Dẫn điện N/A

Chống tĩnh điện N/A

Trọng lượng bánh xe đẩy 0.40kgs

Tiêu chuẩn kiểm nghiệm ISO22883

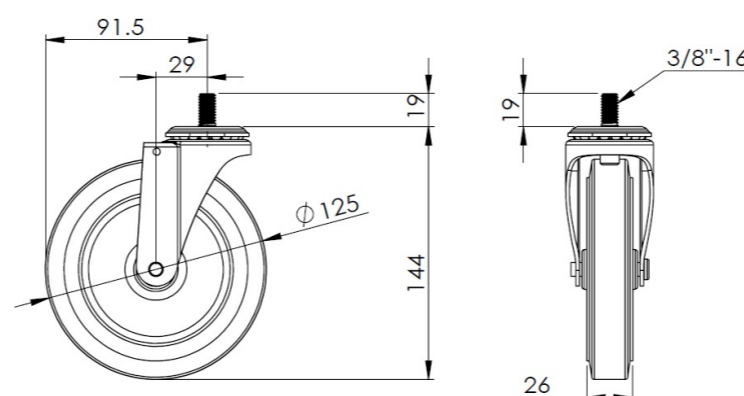
### Tổng quan ưu điểm

Độ di chuyển mượt mà ●●●●○

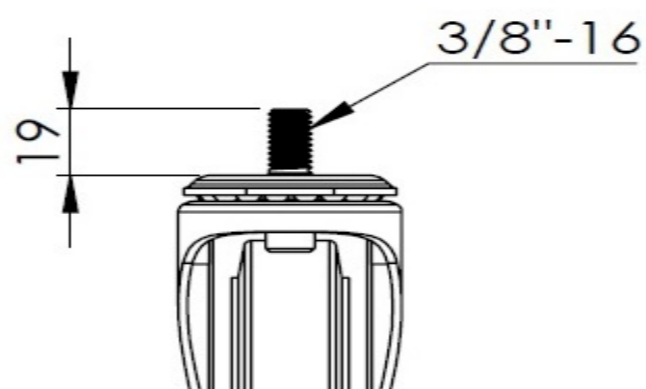
Chế độ im lặng ●●●●○

Bảo vệ mặt sàn ●●●●●

### Bản vẽ 2D kích thước bánh xe đẩy



### Bản vẽ 2D kích thước trục ren



\* Nếu có bất kỳ sai lệch nào giữa thông số hệ mét và thông số hệ inch, vui lòng tham khảo thông số hệ mét