

1109 美国轮系列

ZQPU轮 轮径 × 轮宽 63 x 20mm

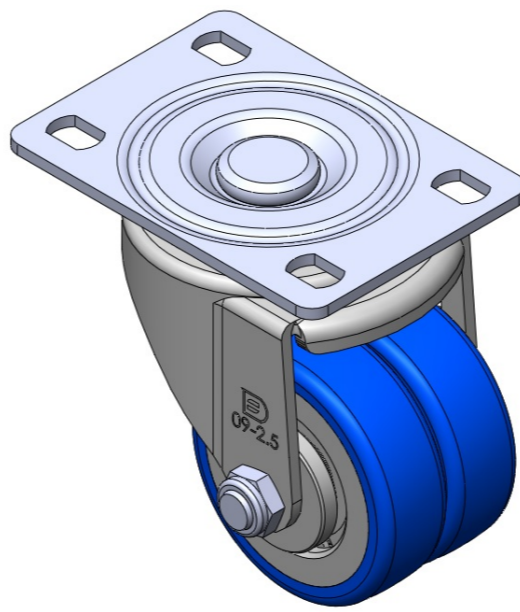
EAN

TW-4110902052025

活动式脚轮，底板铆合冲压脚架—高级孔
表面镀锌，底板式安装装置
铸铁制轮芯，高品质聚氨酯轮面
蓝色，轮子轴承—精密滚珠。

轮面：高品质聚氨酯
轮芯：铁芯/铸铁芯

产品说明仅供参考一切以实体产品为主



图片可能与原始产品有所落差

产品详细规格

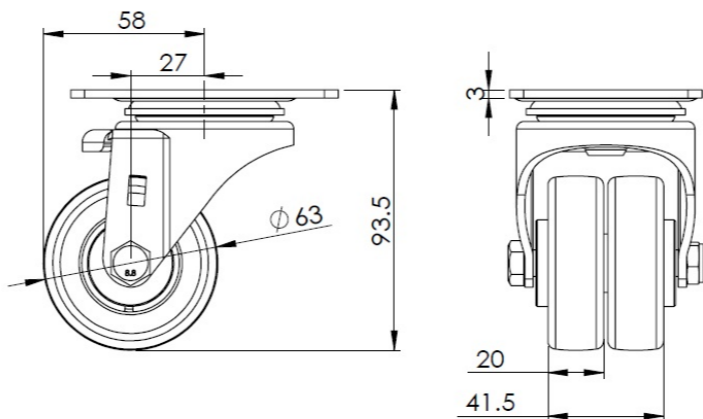
公制 英制

轮径	63mm
轮宽	20mm
轮子轴承	搭配滚珠轴承的轮子
底板规格	96 x 69mm
底板孔距	75 x 45mm
底板孔径	13 x 9mm
偏心距	27mm
旋转干涉	116mm
总高	93.5mm
旋转半径	58mm
硬度	87±5° Shore A
荷重(动态)	300kgs
荷重(静态)	450kgs
温度	-20°C to +70°C
脚架样式	活动
不锈钢	否
导电	否
抗静电	否
脚轮重量	0.75kgs
测试标准	ISO22883

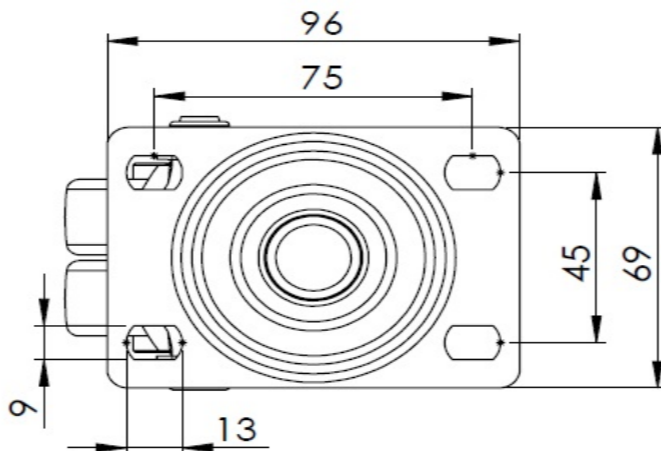
优势简览

滚动顺畅	●●●●●
静音表现	●●●●●
保护地板	●●●●●

脚轮外观尺寸2D图档



底板外观尺寸2D图档



* 对公制和英制规格之间有任何偏差疑虑，请以公制规格为主。