

1112 長珠系列

WHDR輪(紅黑) 輪徑 × 輪寬 127 x 50mm

EAN

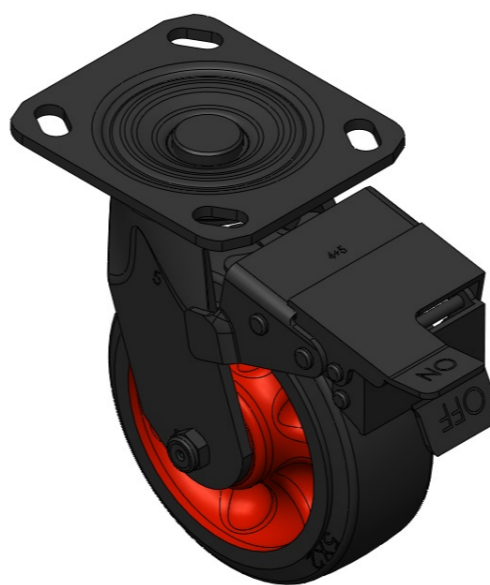
TW-4111205004058

配有前煞式，鎖定系統的腳輪。焊接鋼板架 表面電著，底板式安裝裝置 耐衝擊聚丙烯輪芯，熱塑性彈性體(TPR)輪面 紅黑色，輪子軸承—精密長珠。

輪面：熱塑性橡膠彈性體(TPR)

輪芯：採用優質耐衝擊聚丙烯

產品說明僅供參考一切以實體產品為主



圖片可能與原始產品有所落差

產品詳細規格

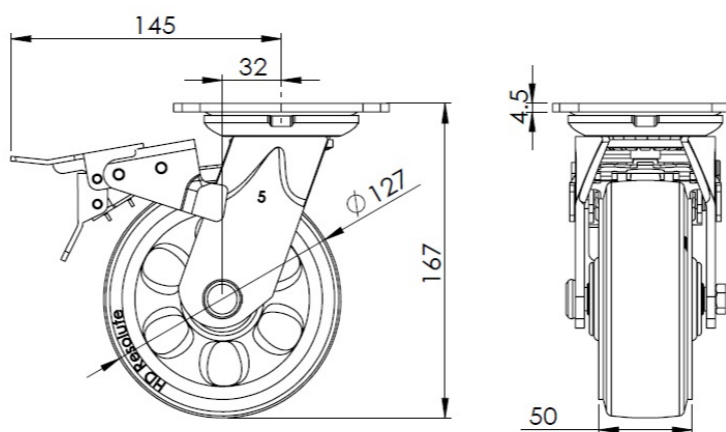
公制 英制

輪徑	127mm
輪寬	50mm
輪子軸承	搭配精密長珠軸承的輪子
底板規格	115 x 100mm
底板孔距	85 x 70mm
底板孔徑	20 x 11mm
偏心距	32mm
旋轉干涉	290mm
總高	167mm
旋轉半徑	145mm
硬度	95±5° Shore A
荷重(動態)	340kgs
荷重(靜態)	510kgs
溫度	-20°C to +60°C
腳架樣式	前煞
不銹鋼	否
導電	否
抗靜電	否
腳輪重量	2.60kgs
測試標準	ISO22883

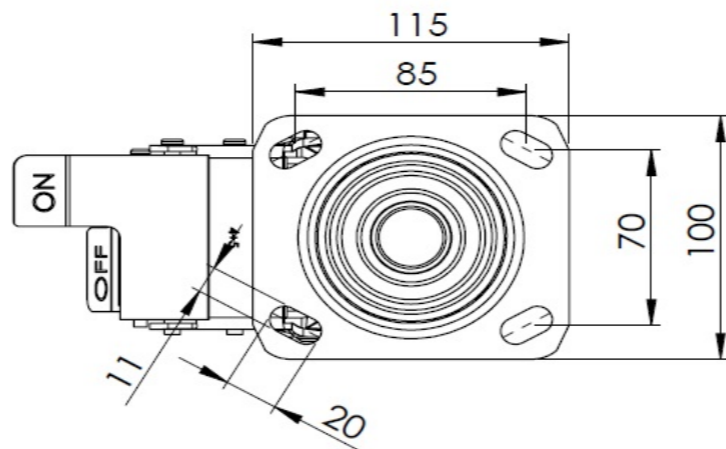
優勢簡覽

滾動順暢	●●●●●
靜音表現	●●●○○
保護地板	●●●○○

腳輪外觀尺寸2D圖檔



底板外觀尺寸2D圖檔



* 對公制和英制規格之間有任何偏差疑慮，請以公制規格為主。