

1112 Series — SERIES 1112

Bánh xe hiệu ứng đầy đủ W (màu xám) đường kính bánh xe x chiều rộng bánh xe 200 x 50mm

EAN

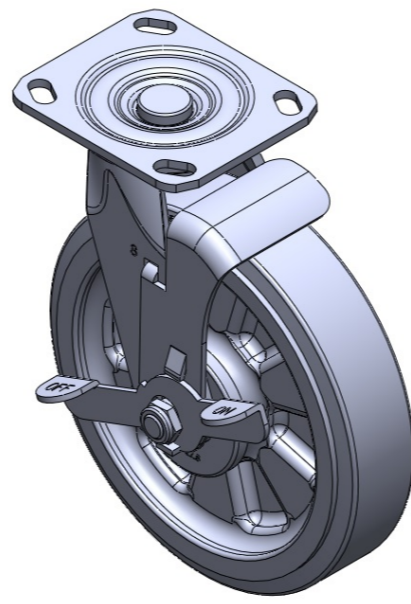
TW-4111208004037

Được trang bị bánh xe có phanh bên, khóa bánh xe. Khung thép hàn. Hoàn thiện mạ kẽm, để gắn với nắp sắt. Lõi bánh xe bằng polypropylene gia cố chống va đập, vành bánh xe bằng nhựa nhiệt dẻo đàn hồi (TPR). Màu xám, vòng bi bánh xe—vòng bi dài chính xác.

Bề mặt bánh xe: Cao su nhiệt dẻo đàn hồi (TPR)

Lõi bánh xe: Được làm bằng polypropylen chống va đập chất lượng cao

Mô tả sản phẩm chỉ mang tính chất tham khảo. Sản phẩm thực tế sẽ được ưu tiên.



Hình ảnh có thể khác với sản phẩm gốc

Quy cách chi tiết sản phẩm

đơn vị mét đế quốc

Đường kính bánh xe 200mm

Chiều rộng bánh xe 50mm

vòng bi bánh xe Bánh xe trang bị vòng bi cầu chính xác

Quy cách tấm lắp 115 x 100mm

khoảng cách các lỗ trên tấm 85 x 70mm

nền

Khoảng cách các lỗ lắp 20 x 11mm

Độ lệch tâm 45mm

Sự can thiệp quay 290mm

Tổng chiều cao 240mm

Bán kính xoay 145mm

Độ cứng 72±5° Shore A

Tải trọng (động) 306kgs

Tải trọng (tĩnh) 460kgs

Nhiệt độ -20°C to +60°C

Càng bánh xe Khóa bên

Thép không gỉ N/A

Dẫn điện N/A

Chống tĩnh điện N/A

Trọng lượng bánh xe đẩy 2.60kgs

Tiêu chuẩn kiểm nghiệm ISO22883

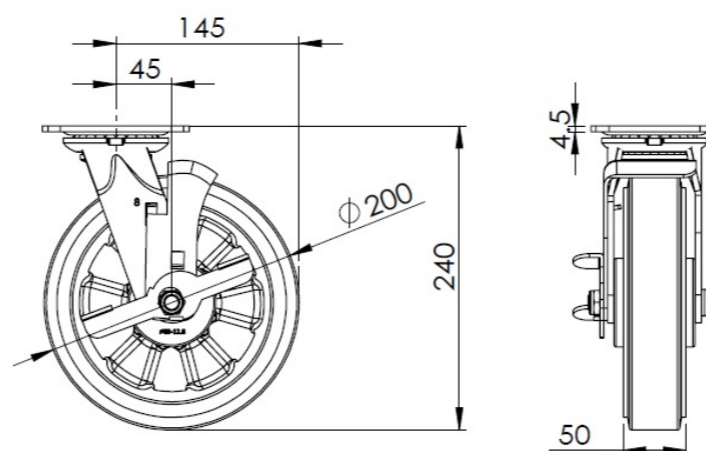
Tổng quan ưu điểm

Độ di chuyển mượt mà ●●●●●

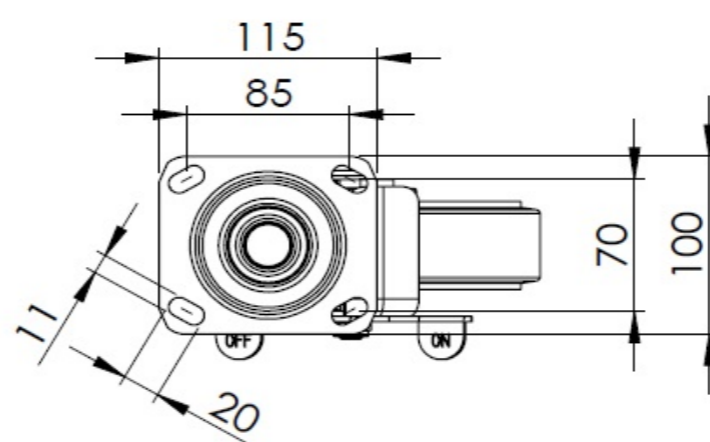
Chế độ im lặng ●●●●●

Bảo vệ mặt sàn ●●●●●

Bản vẽ 2D kích thước bánh xe đẩy



Bản vẽ 2D kích thước tấm lắp



* Nếu có bất kỳ sai lệch nào giữa thông số hệ mét và thông số hệ inch, vui lòng tham khảo thông số hệ mét