

Tờ thông tin sản phẩm

1116-SS-MI Series — BÁNH XE ĐẨY THIẾT BỊ CÀNG INOX (Chuẩn Mỹ)



Bánh xe nylon Đường kính bánh xe × chiều rộng bánh xe 75 x 31mm

EAN

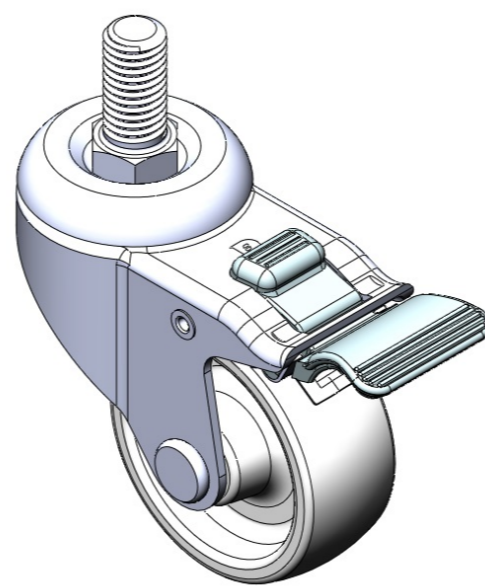
TW-4111603004003

Được trang bị bánh xe có hệ thống khóa phanh kép. Chân đế dập khuôn, có ren với lõi tán đinh – 5/8"-11 răng. Lắp đặt bằng ren, chống rung bề mặt. Lõi và vành bánh xe bằng nhựa nhiệt dẻo. Bánh xe màu trắng, có sấm ở giữa.

Bề mặt bánh xe: nhựa nhiệt dẻo

Lõi bánh xe: nhựa nhiệt dẻo

Mô tả sản phẩm chỉ mang tính chất tham khảo. Sản phẩm thực tế sẽ được ưu tiên.



Hình ảnh có thể khác với sản phẩm gốc

Quy cách chi tiết sản phẩm

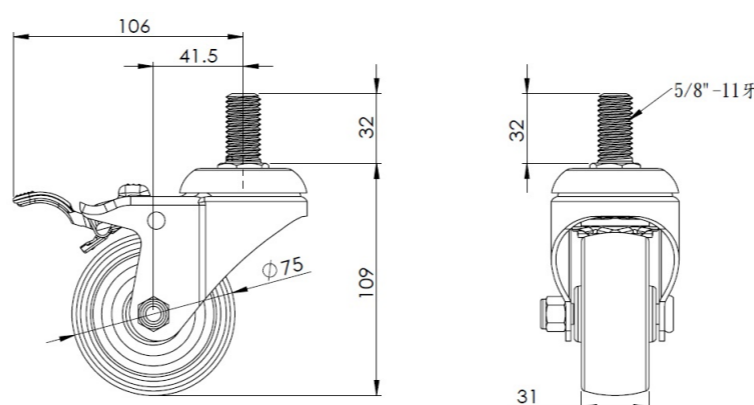
đơn vị mét đế quốc

Đường kính bánh xe	75mm
Chiều rộng bánh xe	31mm
vòng bi bánh xe	Bánh xe đi kèm với ống giữa
Thông số kỹ thuật của ren	5/8" -11牙
độ dài ren	32mm
Độ lệch tâm	41.5mm
Sự can thiệp quay	212mm
Tổng chiều cao	109mm
Bán kính xoay	106mm
Độ cứng	75±5° Shore D
Tải trọng (động)	100kgs
Tải trọng (tĩnh)	150kgs
Nhiệt độ	-20°C to +80°C
Càng bánh xe	Khóa đôi
Thép không gỉ	Y
Dẫn điện	N/A
Chống tĩnh điện	N/A
Trọng lượng bánh xe đẩy	0.65kgs
Tiêu chuẩn kiểm nghiệm	ISO22883

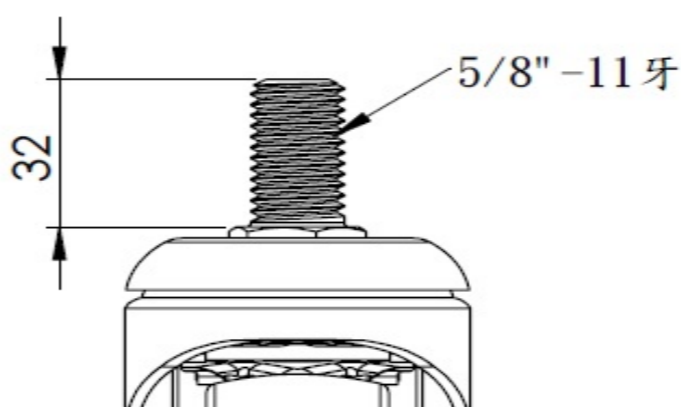
Tổng quan ưu điểm

Độ di chuyển mượt mà	●●●●●
Chế độ im lặng	●●○○○
Bảo vệ mặt sàn	●●○○○

Bản vẽ 2D kích thước bánh xe đẩy



Bản vẽ 2D kích thước trục ren



* Nếu có bất kỳ sai lệch nào giữa thông số hệ mét và thông số hệ inch, vui lòng tham khảo thông số hệ mét