

## 1116-SS-MI 仪器不锈钢脚轮系列

橡胶轮 轮径 × 轮宽 75 x 31mm

EAN

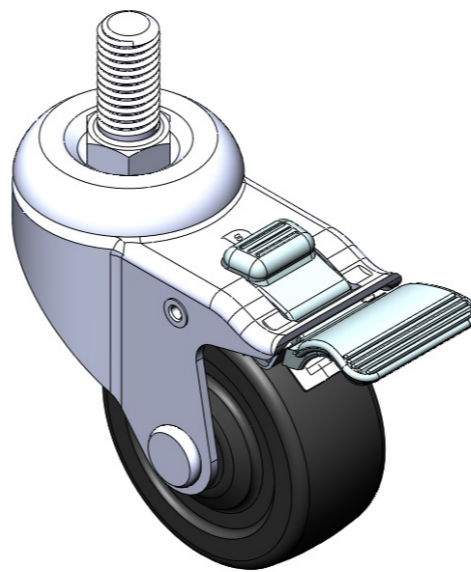
TW-4111603004010

配有双煞式，锁定系统的脚轮。牙心铆合冲压脚架—5/8"-11牙 表面振动，丝扣式安装装置 高品质的弹力橡胶轮芯、轮面 黑色，轮子—中管式。

轮面：高品质的弹力橡胶

轮芯：高品质的弹力橡胶

产品说明仅供参考一切以实体产品为主



图片可能与原始产品有所落差

### 产品详细规格

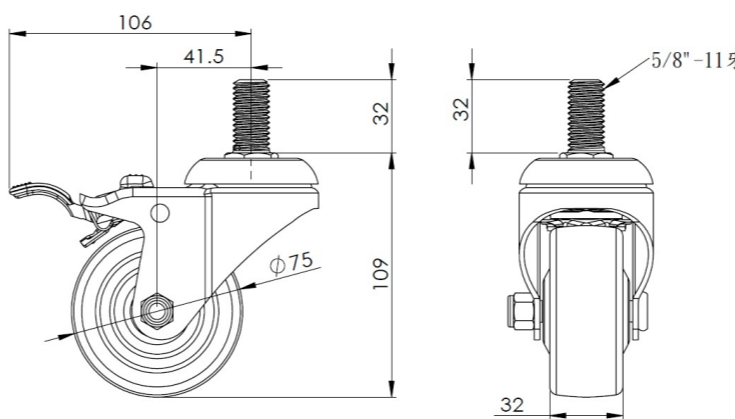
公制  英制

轮径	75mm
轮宽	31mm
轮子轴承	搭配中管的轮子
丝扣规格	5/8" -11牙
丝扣长度	28mm
偏心距	41.5mm
旋转干涉	212mm
总高	109mm
旋转半径	106mm
硬度	75±5° Shore D
荷重(动态)	70kgs
荷重(静态)	105kgs
温度	-20°C to +80°C
脚架样式	双煞
不锈钢	是
导电	否
抗静电	否
脚轮重量	0.65kgs
测试标准	ISO22883

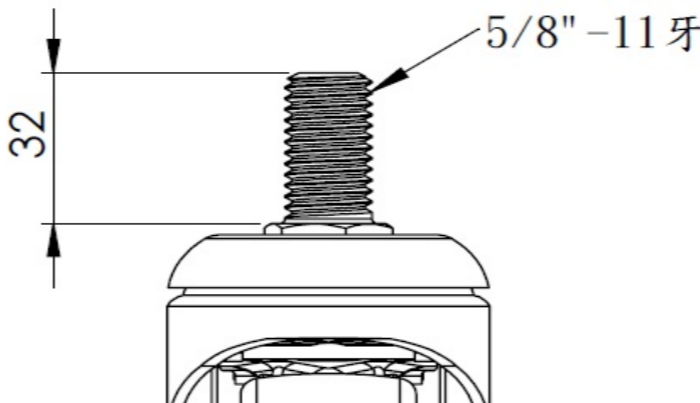
### 优势简览

滚动顺畅	●●●●●
静音表现	●●○○○
保护地板	●●○○○

### 脚轮外观尺寸2D图档



### 丝扣外观尺寸2D图档



\* 对公制和英制规格之间有任何偏差疑虑，请以公制规格为主。