

1116-SS-MI 仪器不锈钢脚轮系列

WMRC轮 轮径 × 轮宽 75 x 31mm

EAN

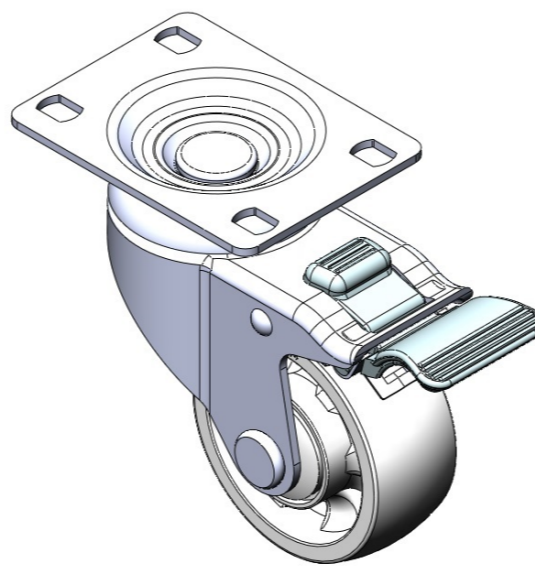
TW-4111603004039

配有双煞式，锁定系统的脚轮。底板铆合冲压脚架—高级孔 表面振动，底板式安装装置加强型热可塑性塑料轮芯、轮面 灰色，轮子轴承—精密滚珠。

轮面：热塑性塑料

轮芯：热塑性塑料

产品说明仅供参考一切以实体产品为主



图片可能与原始产品有所落差

产品详细规格

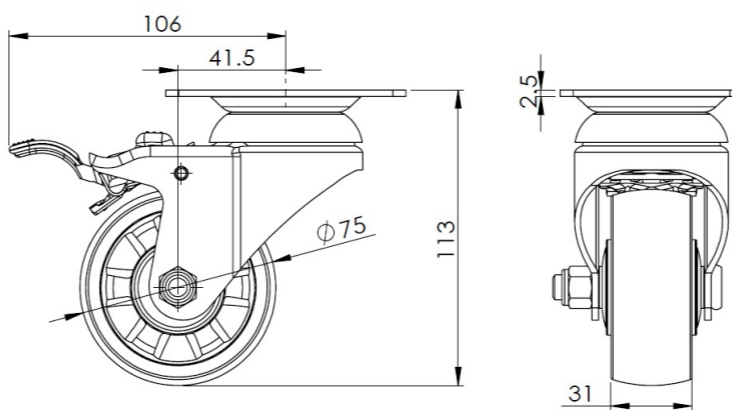
公制 英制

轮径	75mm
轮宽	31mm
轮子轴承	搭配滚珠轴承的轮子
底板规格	92 x 70mm
底板孔距	75 x 45mm
底板孔径	12 x 9mm
偏心距	41.5mm
旋转干涉	212mm
总高	113mm
旋转半径	106mm
硬度	75±5° Shore D
荷重(动态)	125kgs
荷重(静态)	187.5kgs
温度	-20°C to +80°C
脚架样式	双煞
不锈钢	是
导电	否
抗静电	否
脚轮重量	0.75kgs
测试标准	ISO22883

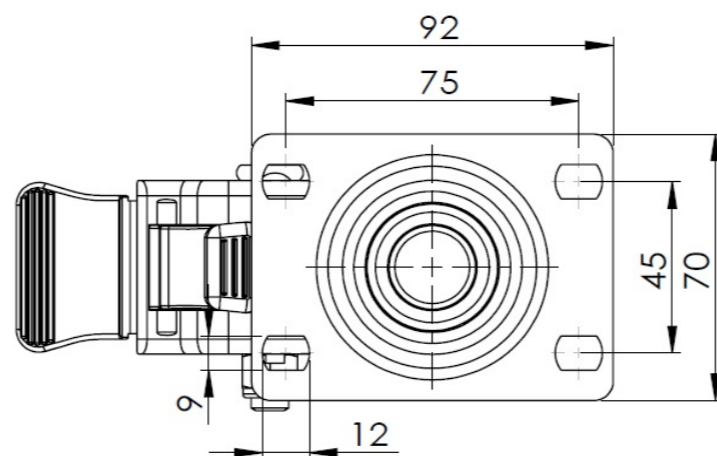
优势简览

滚动顺畅	●●●●●
静音表现	●●○○○
保护地板	●●○○○

脚轮外观尺寸2D图档



底板外观尺寸2D图档



* 对公制和英制规格之间有任何偏差疑虑，请以公制规格为主。