

1116-SS-MI 仪器不锈钢脚轮系列

PU轮 轮径 × 轮宽 75 x 32mm

EAN

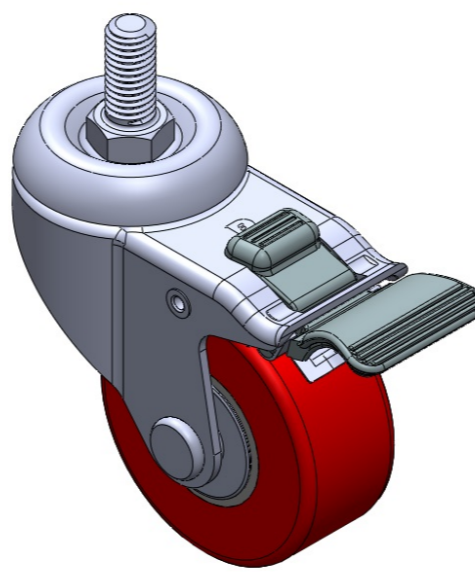
TW-4111603004040

配有双煞式，锁定系统的脚轮。牙心铆合冲压脚架—1/2"-12牙 表面振动，底板式安装装置 铸铁制轮芯，高品质聚氨酯轮面 红色，轮子轴承—精密滚珠。

轮面：高品质聚氨酯

轮芯：铁芯/铸铁芯

产品说明仅供参考一切以实体产品为主



图片可能与原始产品有所落差

产品详细规格

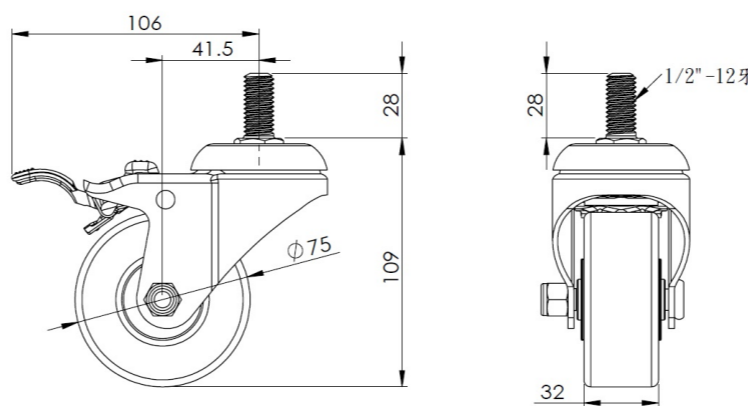
公制 英制

轮径	75mm
轮宽	32mm
轮子轴承	搭配滚珠轴承的轮子
丝扣规格	1/2" -12牙
丝扣长度	28mm
偏心距	41.5mm
旋转干涉	212mm
总高	109mm
旋转半径	106mm
硬度	92±5° Shore A
荷重(动态)	125kgs
荷重(静态)	187.5kgs
温度	-20°C to +70°C
脚架样式	双煞
不锈钢	是
导电	否
抗静电	否
脚轮重量	0.80kgs
测试标准	ISO22883

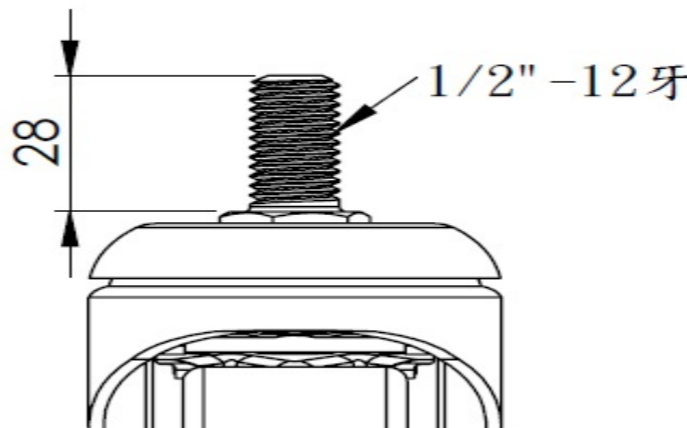
优势简览

滚动顺畅	●●●○○
静音表现	●●●●○
保护地板	●●●●○

脚轮外观尺寸2D图档



丝扣外观尺寸2D图档



* 对公制和英制规格之间有任何偏差疑虑，请以公制规格为主。