

## 1116-SS-MI 仪器不锈钢脚轮系列

WMRC轮 轮径 × 轮宽 75 × 31mm

EAN

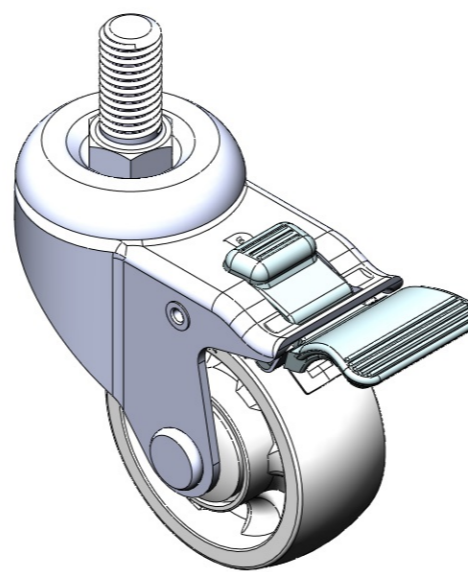
TW-4111603004042

配有双煞式，锁定系统的脚轮。牙心铆合冲压脚架—5/8"-11牙 表面振动，底板式安装装置 加强型热可塑性塑料轮芯、轮面 白色，轮子轴承—精密滚珠。

轮面：热塑性塑料

轮芯：热塑性塑料

产品说明仅供参考一切以实体产品为主



图片可能与原始产品有所落差

### 产品详细规格

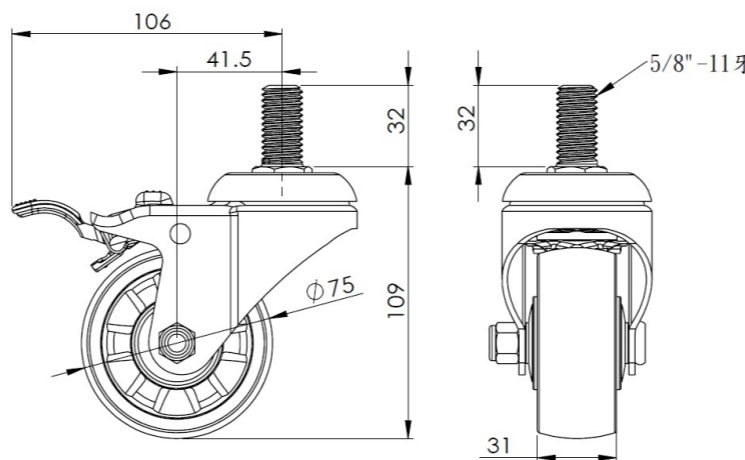
公制  英制

|        |                |
|--------|----------------|
| 轮径     | 75mm           |
| 轮宽     | 31mm           |
| 轮子轴承   | 搭配滚珠轴承的轮子      |
| 丝扣规格   | 5/8" -11       |
| 丝扣长度   | 32mm           |
| 偏心距    | 41.5mm         |
| 旋转干涉   | 212mm          |
| 总高     | 109mm          |
| 旋转半径   | 106mm          |
| 硬度     | 75±5° Shore D  |
| 荷重(动态) | 125kgs         |
| 荷重(静态) | 187.5kgs       |
| 温度     | -20°C to +80°C |
| 脚架样式   | 双煞             |
| 不锈钢    | 是              |
| 导电     | 否              |
| 抗静电    | 否              |
| 脚轮重量   | 0.65kgs        |
| 测试标准   | ISO22883       |

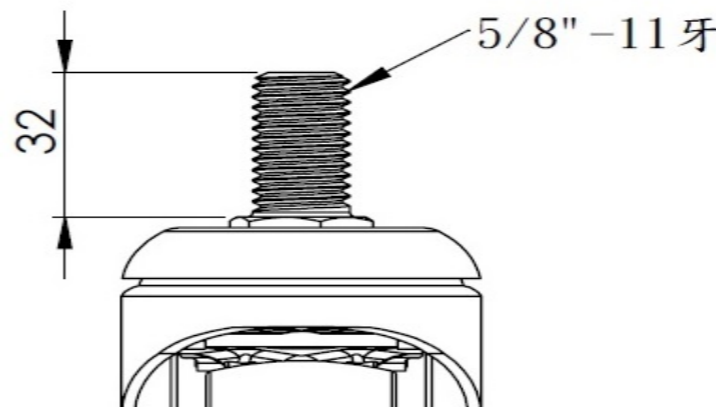
### 优势简览

|      |       |
|------|-------|
| 滚动顺畅 | ●●●●● |
| 静音表现 | ●●○○○ |
| 保护地板 | ●●○○○ |

### 脚轮外观尺寸2D图档



### 丝扣外观尺寸2D图档



\* 对公制和英制规格之间有任何偏差疑虑，请以公制规格为主。