

## 1116-SS-MI 仪器不锈钢脚轮系列

全效轮 轮径 × 轮宽 75 x 31mm

EAN

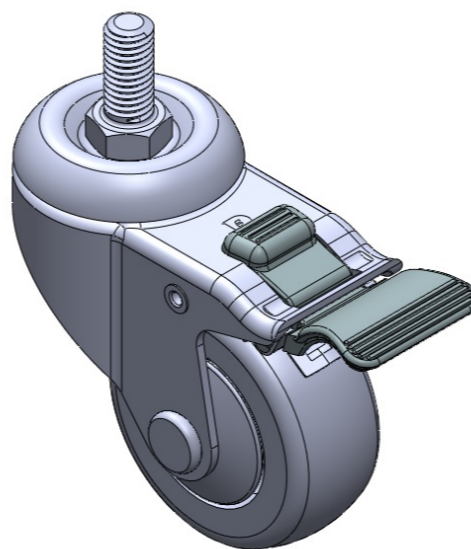
TW-4111603004044

配有双煞式，锁定系统的脚轮。牙心铆合冲压脚架—1/2"-12牙 表面振动，底板式安装装置 耐冲击聚丙烯轮芯，热塑性弹性体(TPR)轮面 灰色，轮子轴承—精密滚珠。

轮面：热塑性橡胶弹性体(TPR)

轮芯：采用优质耐冲击聚丙烯

产品说明仅供参考一切以实体产品为主



图片可能与原始产品有所落差

### 产品详细规格

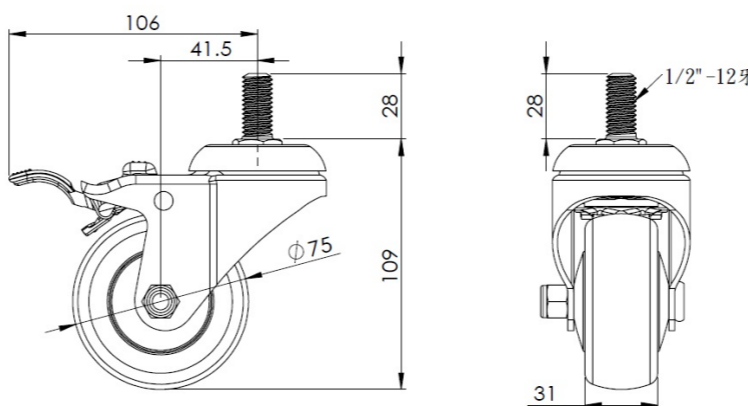
公制  英制

轮径	75mm
轮宽	31mm
轮子轴承	搭配滚珠轴承的轮子
丝扣规格	1/2" -12牙
丝扣长度	28mm
偏心距	41.5mm
旋转干涉	212mm
总高	109mm
旋转半径	106mm
硬度	72±5° Shore A
荷重(动态)	90kgs
荷重(静态)	135kgs
温度	-20°C to +60°C
脚架样式	双煞
不锈钢	是
导电	否
抗静电	否
脚轮重量	0.65kgs
测试标准	ISO22883

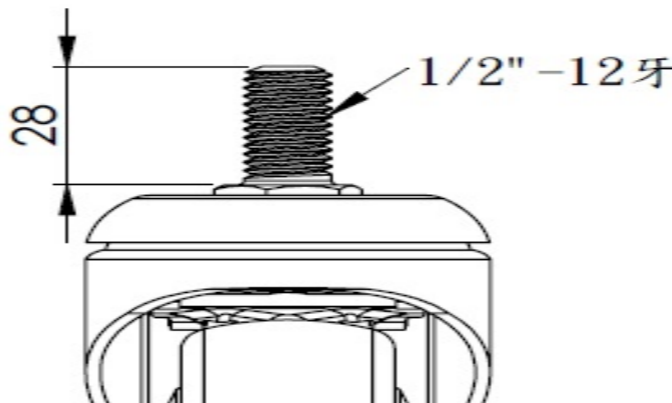
### 优势简览

- 滚动顺畅 ●●●●●
- 静音表现 ●●●●●
- 保护地板 ●●●●●

### 脚轮外观尺寸2D图档



### 丝扣外观尺寸2D图档



\* 对公制和英制规格之间有任何偏差疑虑，请以公制规格为主。