

1116-SS-MI Series — BÁNH XE ĐẨY THIẾT BỊ CÀNG INOX (Chuẩn Mỹ)



Bánh xe WMRC đường kính bánh xe x chiều rộng bánh xe 75 x 31mm

EAN

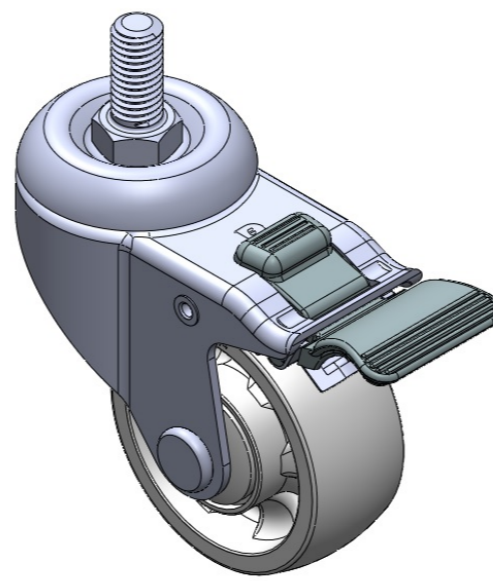
TW-4111603004050

Được trang bị bánh xe có hệ thống khóa phanh kép. Chân đế dập khuôn, có ren – 1/2" – 12 răng. Tấm đế gắn chắc chắn, chống rung bề mặt. Lõi và vành bánh xe bằng nhựa nhiệt dẻo gia cường. Vòng bi bánh xe màu trắng – vòng bi cầu chính xác.

Bề mặt bánh xe: nhựa nhiệt dẻo

Lõi bánh xe: nhựa nhiệt dẻo

Mô tả sản phẩm chỉ mang tính chất tham khảo. Sản phẩm thực tế sẽ được ưu tiên.



Hình ảnh có thể khác với sản phẩm gốc

Quy cách chi tiết sản phẩm

đơn vị mét đế quốc

Đường kính bánh xe 75mm

Chiều rộng bánh xe 31mm

vòng bi bánh xe Bánh xe trang bị vòng bi bi

Thông số kỹ thuật của ren 1/2" -12

độ dài ren 28mm

Độ lệch tâm 41.5mm

Sự can thiệp quay 212mm

Tổng chiều cao 109mm

Bán kính xoay 106mm

Độ cứng 75±5° Shore D

Tải trọng (động) 125kgs

Tải trọng (tĩnh) 187.5kgs

Nhiệt độ -20°C to +80°C

Càng bánh xe Khóa đôi

Thép không gỉ Y

Dẫn điện N/A

Chống tĩnh điện N/A

Trọng lượng bánh xe đẩy 0.65kgs

Tiêu chuẩn kiểm nghiệm ISO22883

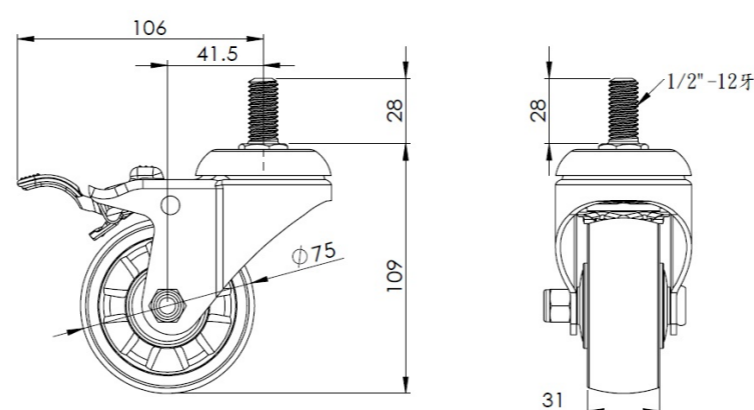
Tổng quan ưu điểm

Độ di chuyển mượt mà ●●●●●

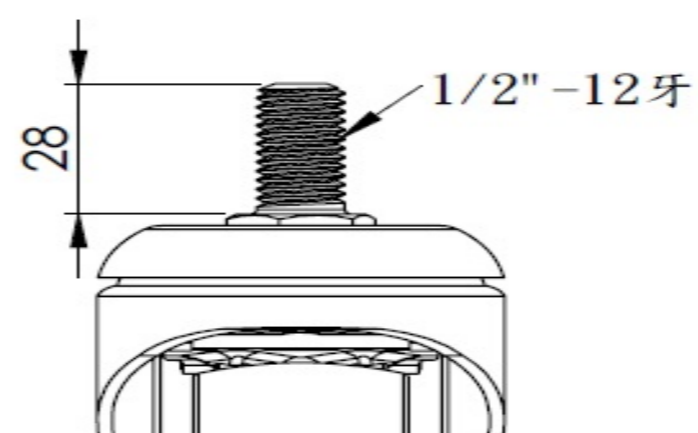
Chế độ im lặng ●●○○○

Bảo vệ mặt sàn ●●○○○

Bản vẽ 2D kích thước bánh xe đẩy



Bản vẽ 2D kích thước trục ren



* Nếu có bất kỳ sai lệch nào giữa thông số hệ mét và thông số hệ inch, vui lòng tham khảo thông số hệ mét