

1116-SS-MI 仪器不锈钢脚轮系列

橡胶轮 轮径 × 轮宽 75 x 31mm

EAN

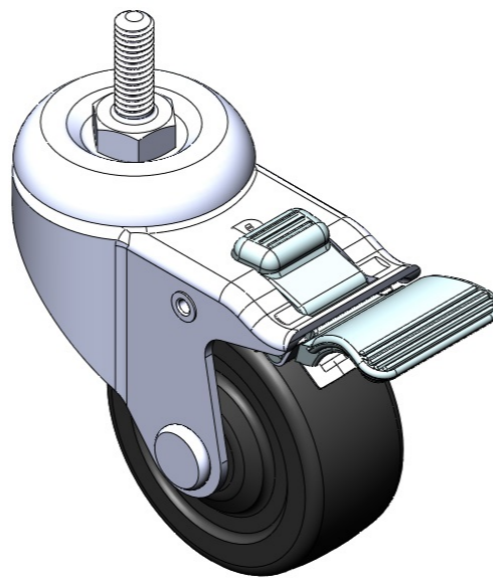
TW-4111603004060

配有双煞式，锁定系统的脚轮。牙心铆合冲压脚架—3/8"-16牙 表面振动，底板式安装装置 高品质的弹力橡胶轮面、轮芯 黑色，轮子—中管式。

轮面：高品质的弹力橡胶

轮芯：高品质的弹力橡胶

产品说明仅供参考一切以实体产品为主



图片可能与原始产品有所落差

产品详细规格

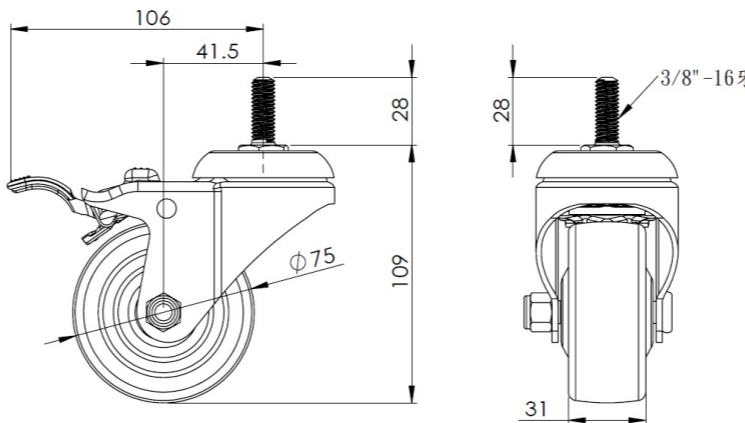
公制 英制

| | |
|--------|-----------------|
| 轮径 | 75mm |
| 轮宽 | 31mm |
| 轮子轴承 | 搭配中管的轮子 |
| 丝扣规格 | 3/8 " -16牙 |
| 丝扣长度 | 28mm |
| 偏心距 | 41.5mm |
| 旋转干涉 | 212mm |
| 总高 | 109mm |
| 旋转半径 | 106mm |
| 硬度 | 80±5° Shore A |
| 荷重(动态) | 70kgs |
| 荷重(静态) | 105kgs |
| 温度 | -20°C to +120°C |
| 脚架样式 | 双煞 |
| 不锈钢 | 是 |
| 导电 | 否 |
| 抗静电 | 否 |
| 脚轮重量 | 0.65kgs |
| 测试标准 | ISO22883 |

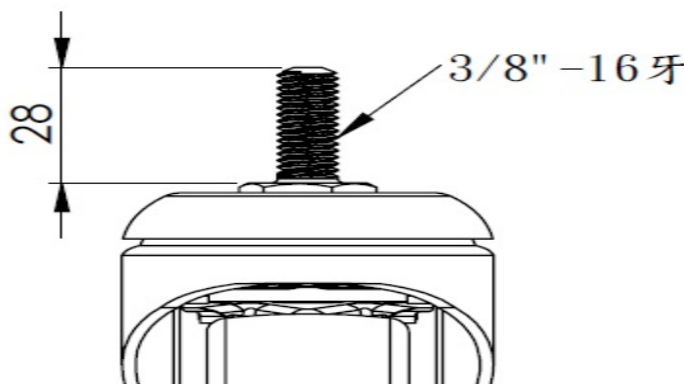
优势简览

| | |
|------|-------|
| 滚动顺畅 | ●●●○○ |
| 静音表现 | ●●●●○ |
| 保护地板 | ●●●●○ |

脚轮外观尺寸2D图档



丝扣外观尺寸2D图档



* 对公制和英制规格之间有任何偏差疑虑，请以公制规格为主。