

1116-SS-MI 儀器不鏽鋼腳輪系列



橡膠輪 輪徑 × 輪寬 75 x 31mm

EAN

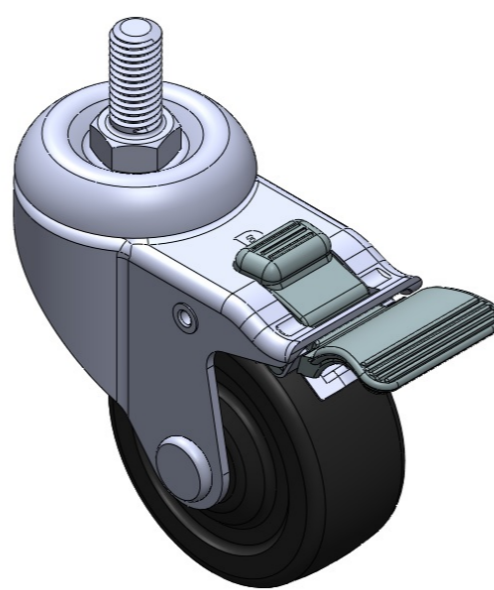
TW-4111603004062

配有雙煞式，鎖定系統的腳輪。牙心鉚合沖壓腳架—1/2"-12牙 表面振動，底板式安裝裝置 高品質的彈力橡膠輪面、輪芯 黑色，輪子—中管式。

輪面：高品質的彈力橡膠

輪芯：高品質的彈力橡膠

產品說明僅供參考一切以實體產品為主



圖片可能與原始產品有所落差

產品詳細規格

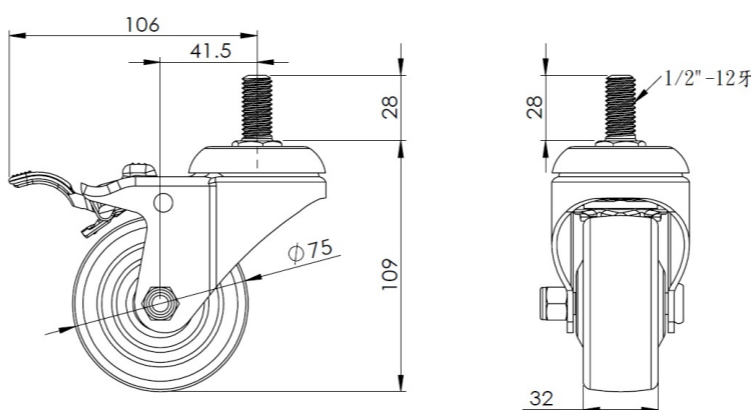
公制 英制

| | |
|--------|-----------------|
| 輪徑 | 75mm |
| 輪寬 | 31mm |
| 輪子軸承 | 搭配中管的輪子 |
| 絲扣規格 | 1/2 " -12牙 |
| 絲扣長度 | 28mm |
| 偏心距 | 41.5mm |
| 旋轉干涉 | 212mm |
| 總高 | 109mm |
| 旋轉半徑 | 106mm |
| 硬度 | 80±5° Shore A |
| 荷重(動態) | 70kgs |
| 荷重(靜態) | 105kgs |
| 溫度 | -20°C to +120°C |
| 腳架樣式 | 雙煞 |
| 不銹鋼 | 是 |
| 導電 | 否 |
| 抗靜電 | 否 |
| 腳輪重量 | 0.65kgs |
| 測試標準 | ISO22883 |

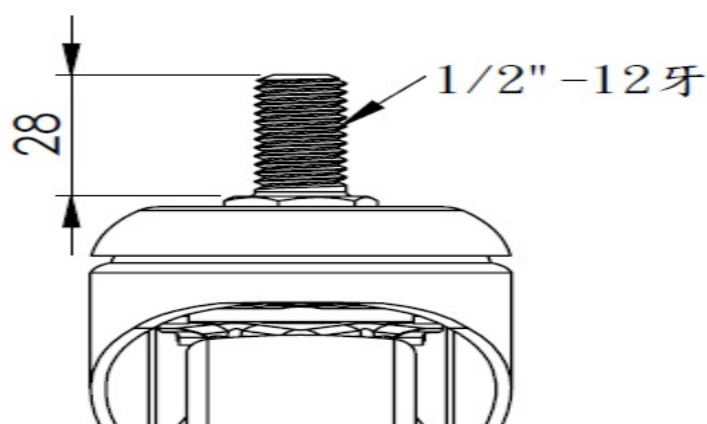
優勢簡覽

| | |
|------|-------|
| 滾動順暢 | ●●●○○ |
| 靜音表現 | ●●●●○ |
| 保護地板 | ●●●●○ |

腳輪外觀尺寸2D圖檔



絲扣外觀尺寸2D圖檔



* 對公制和英制規格之間有任何偏差疑慮，請以公制規格為主。