

# 1116-SS-LI 美国轮不锈钢系列



尼龙轮 轮径 × 轮宽 75 x 45mm

EAN

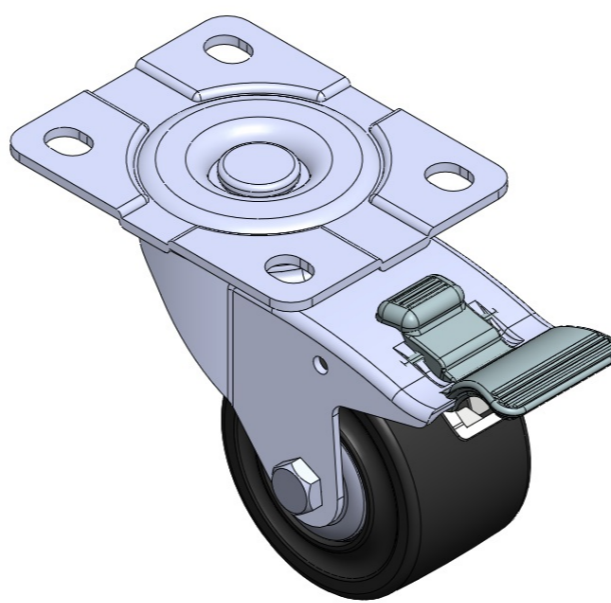
TW-4111603004066

配有双煞式，锁定系统的脚轮。底板铆合冲压脚架 表面振动，底板式安装装置 热可塑性塑料轮芯、轮面 黑色，轮子轴承—精密滚珠。

轮面：热塑性塑料

轮芯：热塑性塑料

产品说明仅供参考一切以实体产品为主



图片可能与原始产品有所落差

## 产品详细规格

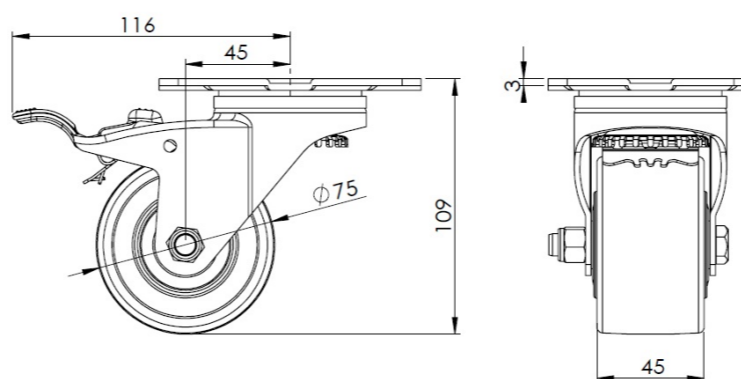
公制  英制

轮径	75mm
轮宽	45mm
轮子轴承	搭配滚珠轴承的轮子
底板规格	110 x 86mm
底板孔距	83 x 60mm
底板孔径	14 x 11mm
偏心距	45mm
旋转干涉	232mm
总高	109mm
旋转半径	116mm
硬度	75±5° Shore D
荷重(动态)	300kgs
荷重(静态)	450kgs
温度	-20°C to +80°C
脚架样式	双煞
不锈钢	是
导电	否
抗静电	否
脚轮重量	0.80kgs
测试标准	ISO22883

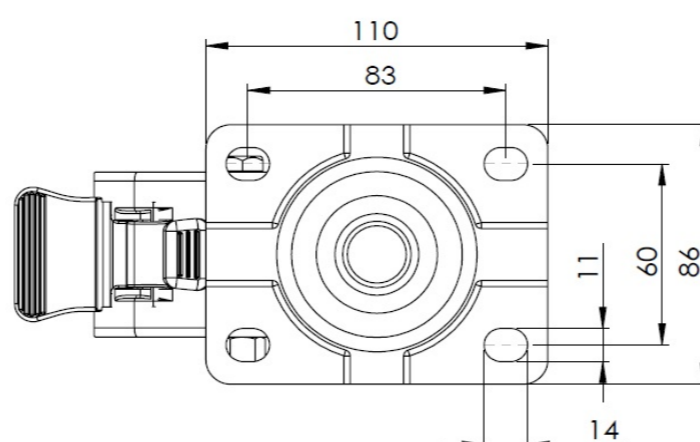
## 优势简览

滚动顺畅	●●●●●
静音表现	●●○○○
保护地板	●●○○○

## 脚轮外观尺寸2D图档



## 底板外观尺寸2D图档



\* 对公制和英制规格之间有任何偏差疑虑，请以公制规格为主。