

## 1116-SS-MI Series — BÁNH XE ĐẨY THIẾT BỊ CÀNG INOX (Chuẩn Mỹ)



Bánh xe AQPU (màu xám) đường kính bánh xe × chiều rộng bánh xe 75 x 31mm

EAN

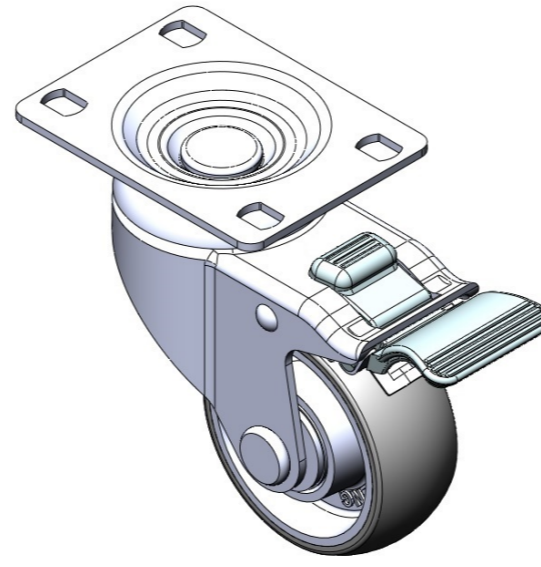
TW-4111603004071

Trang bị bánh xe có khóa phanh kép. Chân đế được tán đinh và dập khuôn với các lỗ đục chất lượng cao. Chống rung bề mặt, lắp đặt trên tấm đế. Lõi bánh xe bằng nhôm, bề mặt bánh xe bằng polyurethane chất lượng cao. Vòng bi bánh xe màu xám - vòng bi cầu chính xác.

Bề mặt bánh xe: Polyurethane chất lượng cao

Lõi bánh xe: Lõi nhôm

Mô tả sản phẩm chỉ mang tính chất tham khảo. Sản phẩm thực tế sẽ được ưu tiên.



Hình ảnh có thể khác với sản phẩm gốc

### Quy cách chi tiết sản phẩm

đơn vị mét  đế quốc

Đường kính bánh xe 75mm

Chiều rộng bánh xe 31mm

vòng bi bánh xe Bánh xe trang bị vòng bi bi

Quy cách tấm lắp 92 x 70mm

khoảng cách các lỗ trên tấm 75 x 45mm

nền

Khoảng cách các lỗ lắp 12 x 9mm

Độ lệch tâm 41.5mm

Sự can thiệp quay 212mm

Tổng chiều cao 113mm

Bán kính xoay 106mm

Độ cứng 77±5° Shore A

Tải trọng (động) 125kgs

Tải trọng (tĩnh) 187.5kgs

Nhiệt độ -20°C to +70°C

Càng bánh xe Khóa đôi

Thép không gỉ Y

Dẫn điện N/A

Chống tĩnh điện N/A

Trọng lượng bánh xe đẩy 0.75kgs

Tiêu chuẩn kiểm nghiệm ISO22883

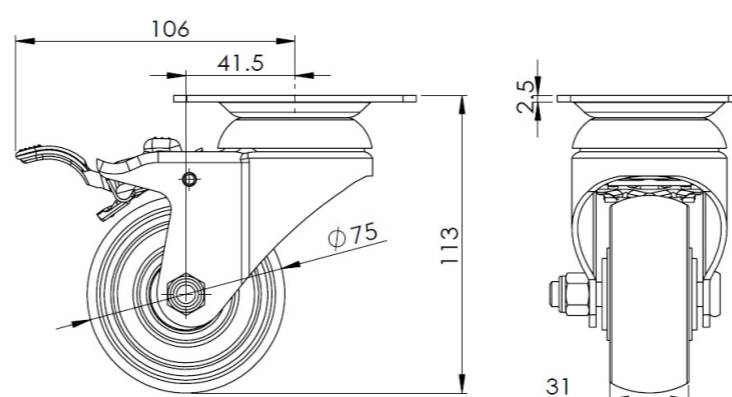
### Tổng quan ưu điểm

Độ di chuyển mượt mà ●●●●●

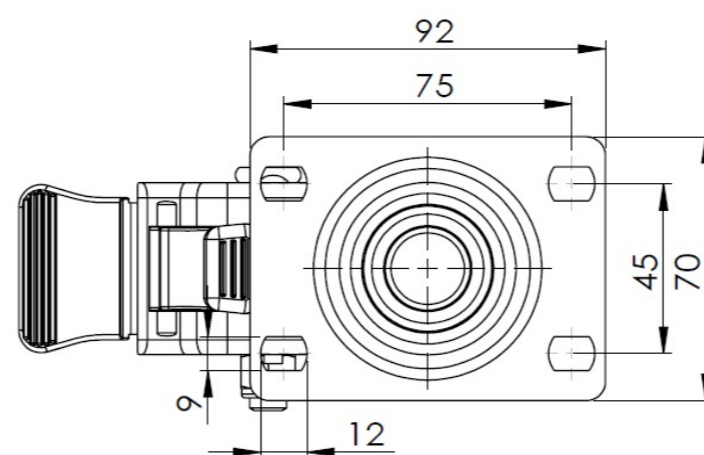
Chế độ im lặng ●●●●●

Bảo vệ mặt sàn ●●●●●

### Bản vẽ 2D kích thước bánh xe đẩy



### Bản vẽ 2D kích thước tấm lắp



\* Nếu có bất kỳ sai lệch nào giữa thông số hệ mét và thông số hệ inch, vui lòng tham khảo thông số hệ mét