

## 1116-SS-MI 儀器不鏽鋼腳輪系列

PU輪 輪徑 × 輪寬 75 x 32mm

EAN

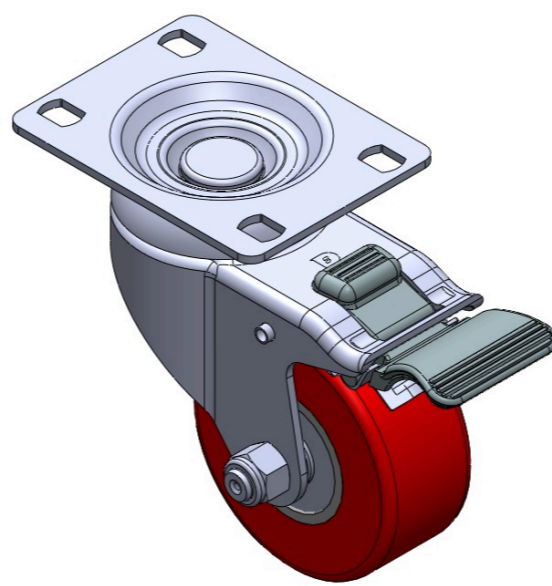
TW-4111603004075

配有雙煞式，鎖定系統的腳輪。底板鉚合沖壓腳架—高級孔 表面振動，底板式安裝裝置(鋅鋁合金踏板) 鑄鐵製輪芯，高品質聚氨酯輪面 紅色，輪子軸承—精密滾珠。

輪面：高品質聚氨酯

輪芯：鐵芯/鑄鐵芯

產品說明僅供參考一切以實體產品為主



圖片可能與原始產品有所落差

### 產品詳細規格

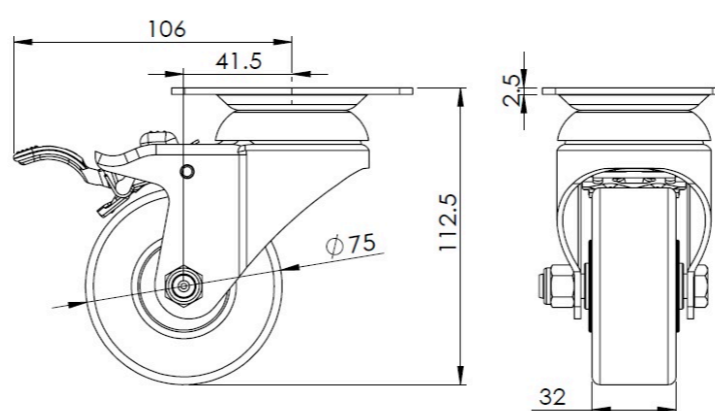
公制  英制

輪徑	75mm
輪寬	32mm
輪子軸承	搭配滾珠軸承的輪子
底板規格	92 x 70mm
底板孔距	75 x 45mm
底板孔徑	12 x 9mm
偏心距	41.5mm
旋轉干涉	212mm
總高	112.5mm
旋轉半徑	106mm
硬度	92±5° Shore A
荷重(動態)	125kgs
荷重(靜態)	187.5kgs
溫度	-20°C to +70°C
腳架樣式	雙煞
不銹鋼	是
導電	否
抗靜電	否
腳輪重量	0.90kgs
測試標準	ISO22883

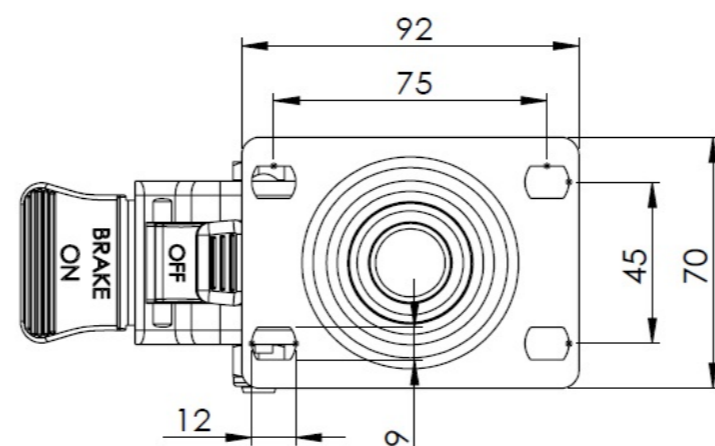
### 優勢簡覽

滾動順暢	●●●○○
靜音表現	●●●●○
保護地板	●●●●○

### 腳輪外觀尺寸2D圖檔



### 底板外觀尺寸2D圖檔



\* 對公制和英制規格之間有任何偏差疑慮，請以公制規格為主。