

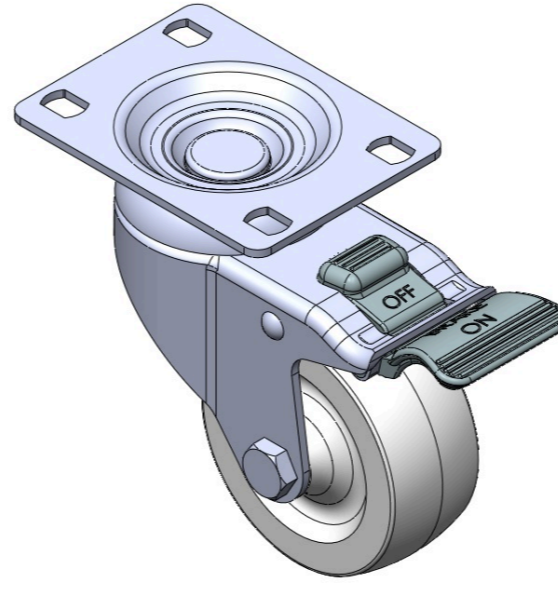
1116-SS-MI Series — BÁNH XE ĐẨY THIẾT BỊ CÀNG INOX (Chuẩn Mỹ)



Đường kính bánh xe nylon × chiều rộng bánh xe 75 x 32mm

EAN

TW-4111603004084



Mô tả sản phẩm chỉ mang tính chất tham khảo. Sản phẩm thực tế sẽ được ưu tiên.

Hình ảnh có thể khác với sản phẩm gốc

Quy cách chi tiết sản phẩm

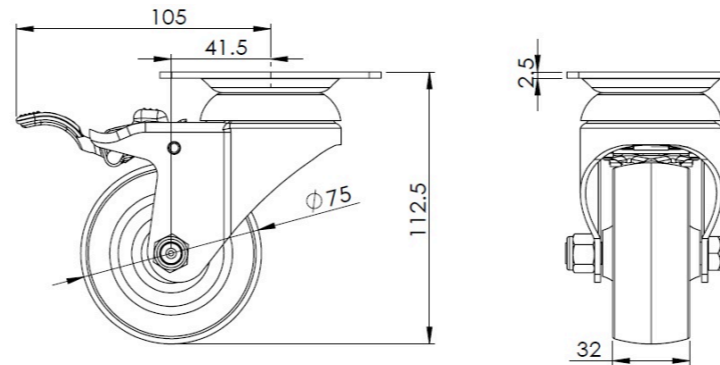
đơn vị mét để quốc

Đường kính bánh xe	75mm
Chiều rộng bánh xe	32mm
vòng bi bánh xe	Bánh xe đi kèm với ống giữa
Quy cách tấm lắp	92 x 70mm
khoảng cách các lỗ trên tấm nền	75 x 45mm
Khoảng cách các lỗ lắp	12 x 9mm
Độ lệch tâm	41.5mm
Sự can thiệp quay	210mm
Tổng chiều cao	112.5mm
Bán kính xoay	105mm
Độ cứng	75±5° Shore D
Tải trọng (động)	100kgs
Tải trọng (tĩnh)	150kgs
Nhiệt độ	-20°C to +80°C
Càng bánh xe	Khóa đôi
Thép không gỉ	Y
Dẫn điện	N/A
Chống tĩnh điện	N/A
Trọng lượng bánh xe đẩy	0.75kgs
Tiêu chuẩn kiểm nghiệm	ISO22883

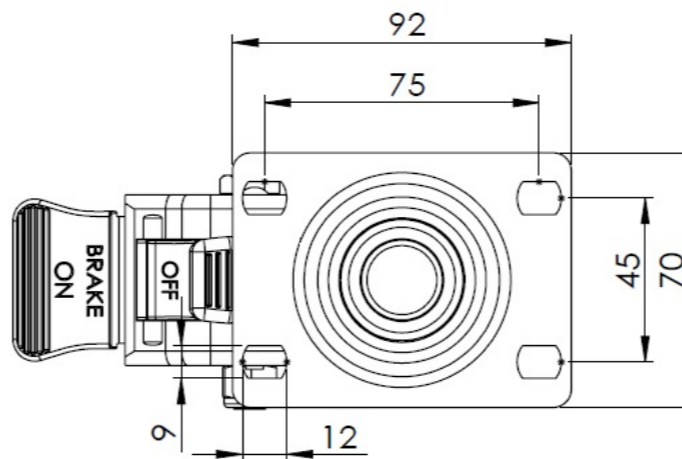
Tổng quan ưu điểm

Độ di chuyển mượt mà	● ● ● ● ●
Chế độ im lặng	● ● ● ● ●
Bảo vệ mặt sàn	● ● ● ● ●

Bản vẽ 2D kích thước bánh xe đẩy



Bản vẽ 2D kích thước tấm lắp



* Nếu có bất kỳ sai lệch nào giữa thông số hệ mét và thông số hệ inch, vui lòng tham khảo thông số hệ mét