

1116-SS-MI 仪器不锈钢脚轮系列

PP轮 轮径 × 轮宽 75 x 32mm

EAN

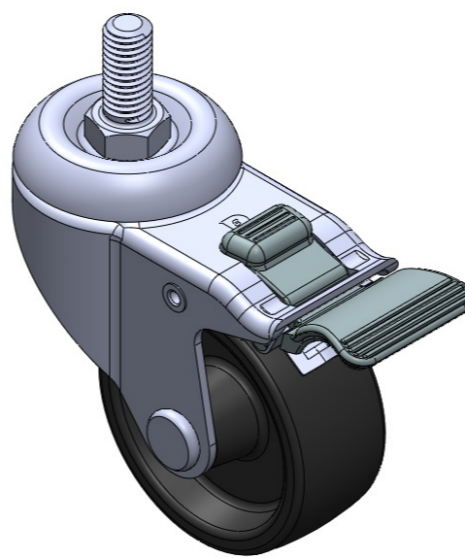
TW-4111603004097

配有双煞式，锁定系统的脚轮。底板铆合冲压脚架—高级孔 表面振动，底板式安装装置 聚丙烯轮芯、轮面 黑色，轮子—中管式。

轮面：聚丙烯

轮芯：聚丙烯

产品说明仅供参考一切以实体产品为主



图片可能与原始产品有所落差

产品详细规格

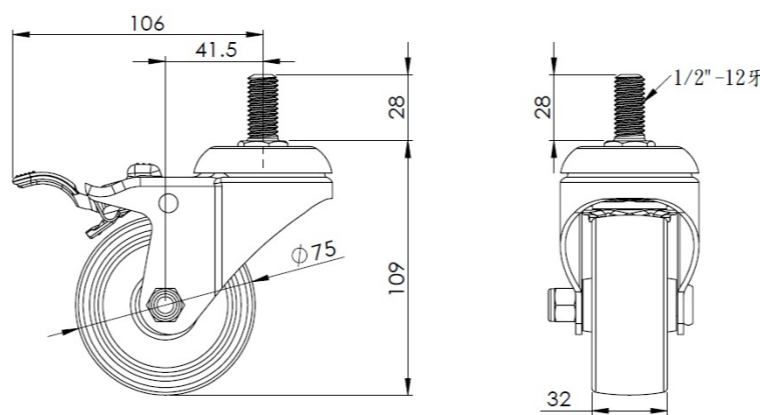
公制 英制

轮径	75mm
轮宽	32mm
轮子轴承	搭配中管的轮子
底板规格	92 x 70mm
底板孔距	75 x 45mm
底板孔径	12 x 9mm
偏心距	41.5mm
旋转干涉	212mm
总高	113mm
旋转半径	106mm
硬度	65±5° Shore D
荷重(动态)	90kgs
荷重(静态)	135kgs
温度	-10°C to +60°C
脚架样式	双煞
不锈钢	是
导电	否
抗静电	否
脚轮重量	0.75kgs
测试标准	ISO22883

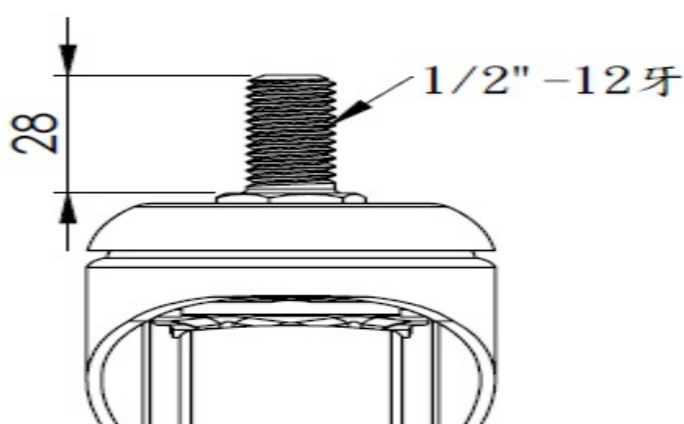
优势简览

滚动顺畅	●●●●●
静音表现	●●●○○
保护地板	●●●○○

脚轮外观尺寸2D图档



底板外观尺寸2D图档



* 对公制和英制规格之间有任何偏差疑虑，请以公制规格为主。