

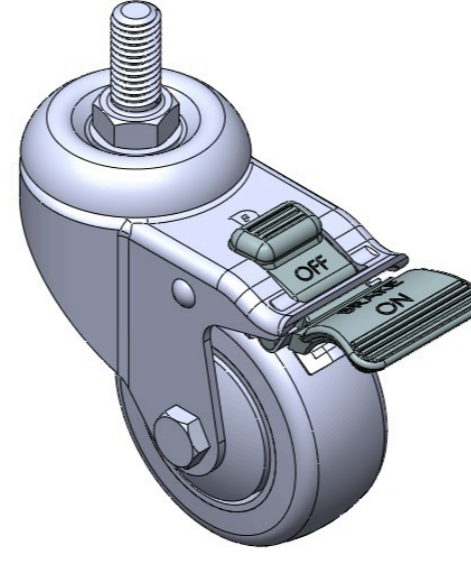
# 1116-SS-MI Series — BÁNH XE ĐẨY THIẾT BỊ CÀNG INOX (Chuẩn Mỹ)



Bánh xe PPR (màu xám đậm ngọc trai) Đường kính bánh xe x chiều rộng bánh xe 75 x 31mm

EAN

TW-4111603004100



Mô tả sản phẩm chỉ mang tính chất tham khảo. Sản phẩm thực tế sẽ được ưu tiên.

Hình ảnh có thể khác với sản phẩm gốc

## Quy cách chi tiết sản phẩm

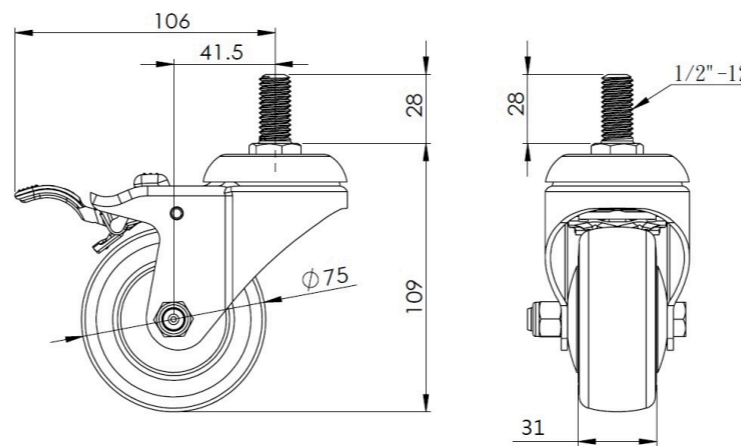
đơn vị mét  đế quốc

Đường kính bánh xe	75mm
Chiều rộng bánh xe	31mm
vòng bi bánh xe	Bánh xe trang bị vòng bi
Thông số kỹ thuật của ren	1/2" -12牙
độ dài ren	28mm
Độ lệch tâm	41.5mm
Sự can thiệp quay	212mm
Tổng chiều cao	109mm
Bán kính xoay	106mm
Độ cứng	82±5° Shore A
Tải trọng (động)	90kgs
Tải trọng (tĩnh)	135kgs
Nhiệt độ	-20°C to +60°C
Càng bánh xe	Khóa đôi
Thép không gỉ	Y
Dẫn điện	N/A
Chống tĩnh điện	N/A
Trọng lượng bánh xe đẩy	0.65kgs
Tiêu chuẩn kiểm nghiệm	ISO22883

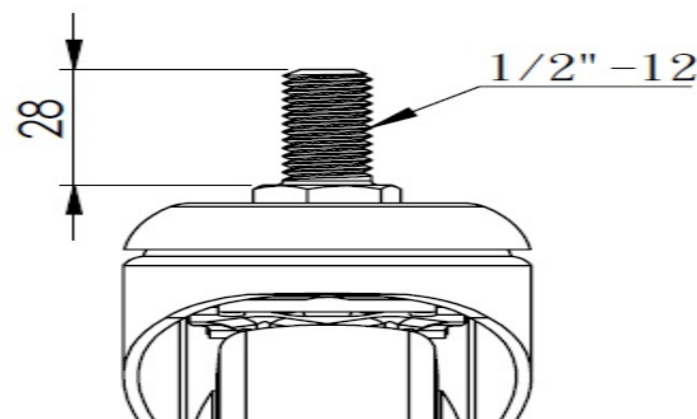
## Tổng quan ưu điểm

Độ di chuyển mượt mà	● ● ● ● ○
Chế độ im lặng	● ● ● ● ○
Bảo vệ mặt sàn	● ● ● ● ●

## Bản vẽ 2D kích thước bánh xe đẩy



## Bản vẽ 2D kích thước trục ren



\* Nếu có bất kỳ sai lệch nào giữa thông số hệ mét và thông số hệ inch, vui lòng tham khảo thông số hệ mét