

1116-SS-MI 儀器不鏽鋼腳輪系列

W尼龍輪(白) 輪徑 × 輪寬 75x 31mm

EAN

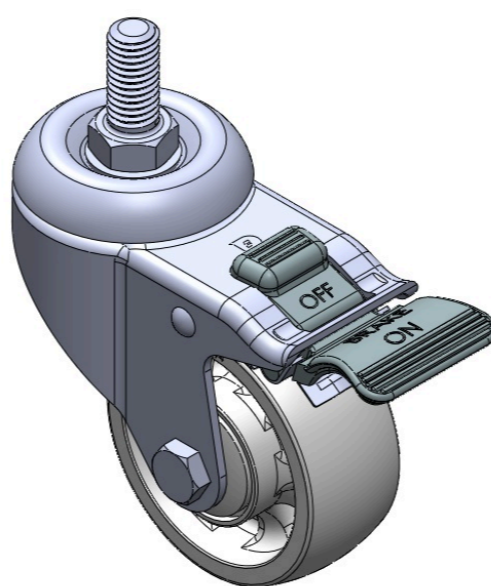
TW-4111603004101

配有雙煞式，鎖定系統的腳輪。牙心鉚合沖壓腳架—1/2"-12牙 表面振動，絲扣式安裝裝置 (鋅鋁合金踏板) 加強型熱可塑性塑料輪芯、輪面 白色，輪子軸承—精密滾珠。

輪面：熱塑性塑料

輪芯：熱塑性塑料

產品說明僅供參考一切以實體產品為主



圖片可能與原始產品有所落差

產品詳細規格

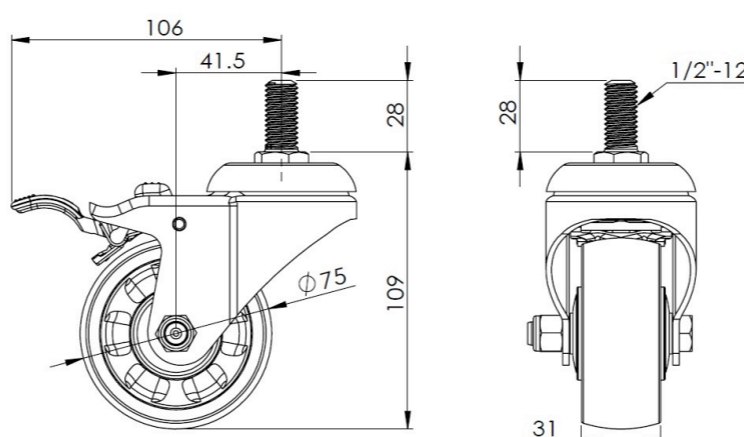
公制 英制

輪徑	75mm
輪寬	31mm
輪子軸承	搭配滾珠軸承的輪子
絲扣規格	1/2 " -12牙
絲扣長度	28mm
偏心距	41.5mm
旋轉干涉	212mm
總高	109mm
旋轉半徑	106mm
硬度	75±5° Shore D
荷重(動態)	125kgs
荷重(靜態)	187.5kgs
溫度	-20°C to +80°C
腳架樣式	雙煞
不銹鋼	是
導電	否
抗靜電	否
腳輪重量	0.65kgs
測試標準	ISO22883

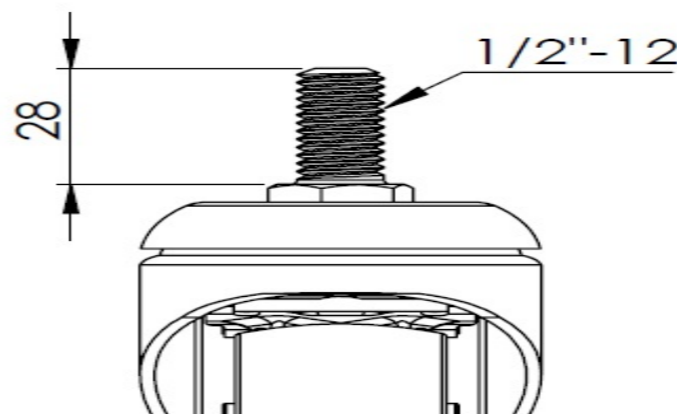
優勢簡覽

滾動順暢	●●●●●
靜音表現	●●○○○
保護地板	●●○○○

腳輪外觀尺寸2D圖檔



絲扣外觀尺寸2D圖檔



* 對公制和英制規格之間有任何偏差疑慮，請以公制規格為主。