

1116-SS-MI 仪器不锈钢脚轮系列

W尼龙轮(白) 轮径 × 轮宽 75x 31mm

EAN

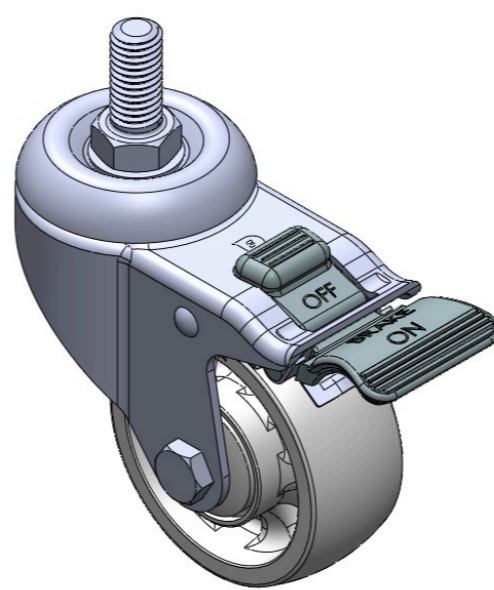
TW-4111603004101

配有雙煞式，鎖定系統的腳輪。牙心铆合冲壓脚架—1/2"-12牙 表面振動，絲扣式安裝裝置 (鋅鋁合金踏板) 加強型熱可塑性塑料輪芯、輪面 白色，輪子軸承—精密滾珠。

輪面：熱塑性塑料

輪芯：熱塑性塑料

产品说明仅供参考一切以实体产品为主



图片可能与原始产品有所落差

产品详细规格

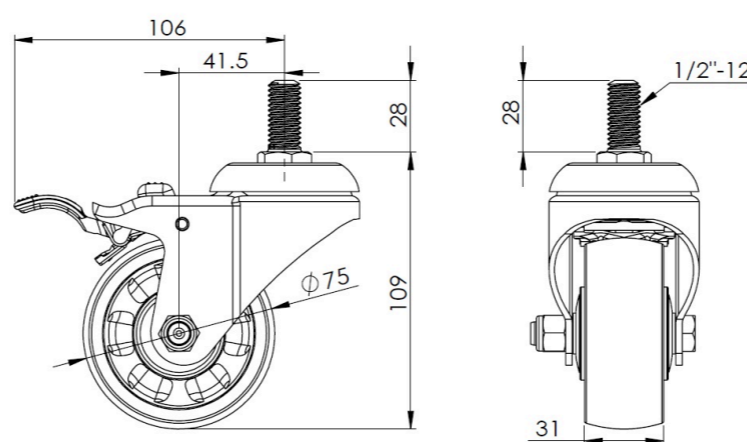
公制 英制

轮径	75mm
轮宽	31mm
轮子轴承	搭配滚珠轴承的轮子
丝扣规格	1/2" -12牙
丝扣长度	28mm
偏心距	41.5mm
旋转干涉	212mm
总高	109mm
旋转半径	106mm
硬度	75±5° Shore D
荷重(动态)	125kgs
荷重(静态)	187.5kgs
温度	-20°C to +80°C
脚架样式	双煞
不锈钢	是
导电	否
抗静电	否
脚轮重量	0.65kgs
测试标准	ISO22883

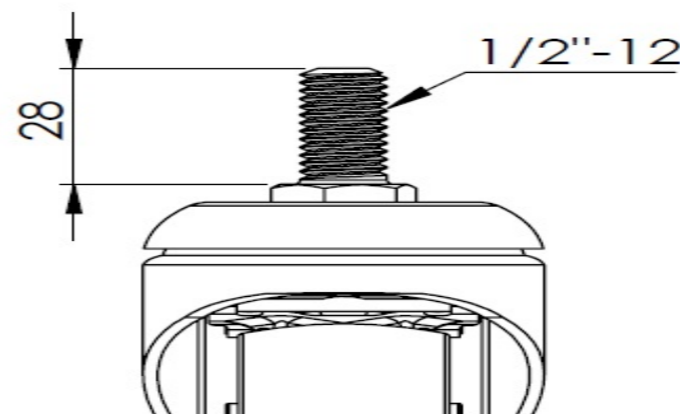
优势简览

滚动顺畅	●●●●●
静音表现	●●○○○
保护地板	●●○○○

脚轮外观尺寸2D图档



丝扣外观尺寸2D图档



* 对公制和英制规格之间有任何偏差疑虑，请以公制规格为主。