

1116-SS-MI 儀器不鏽鋼腳輪系列

全效輪 輪徑 × 輪寬 75 x 31mm

EAN

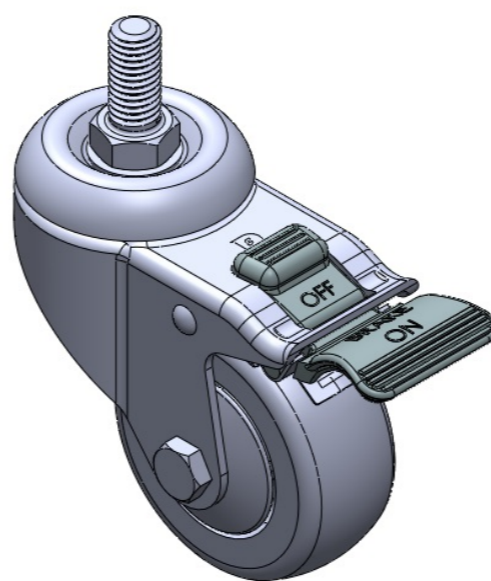
TW-4111603004103

配有雙煞式，鎖定系統的腳輪。牙心鉚合沖壓腳架—1/2"-12牙 表面振動，絲扣式安裝裝置 (鋅鋁合金踏板) 耐衝擊聚丙烯輪芯，熱塑性彈性體(TPR)輪面 灰色，輪子軸承—精密滾珠。

輪面：熱塑性橡膠彈性體(TPR)

輪芯：採用優質耐衝擊聚丙烯

產品說明僅供參考一切以實體產品為主



圖片可能與原始產品有所落差

產品詳細規格

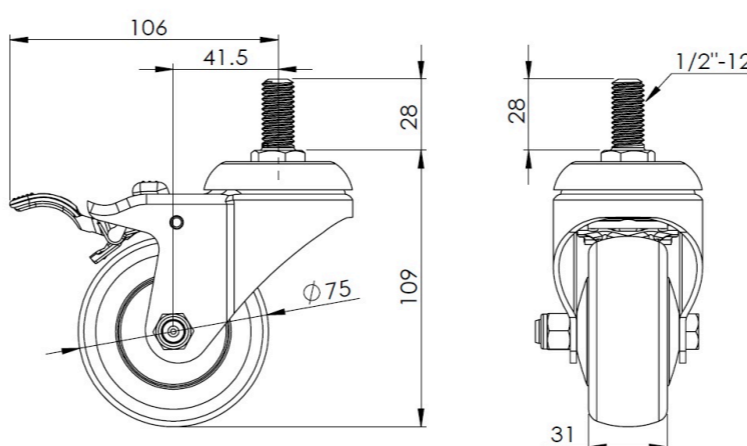
公制 英制

輪徑	75mm
輪寬	31mm
輪子軸承	搭配滾珠軸承的輪子
絲扣規格	1/2 " -12牙
絲扣長度	28mm
偏心距	41.5mm
旋轉干涉	212mm
總高	109mm
旋轉半徑	106mm
硬度	72±5° Shore A
荷重(動態)	90kgs
荷重(靜態)	135kgs
溫度	-20°C to +60°C
腳架樣式	雙煞
不銹鋼	是
導電	否
抗靜電	否
腳輪重量	0.65kgs
測試標準	ISO22883

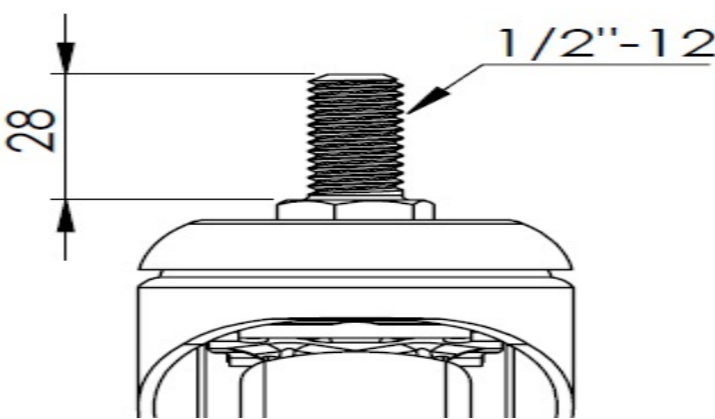
優勢簡覽

滾動順暢	●●●●●
靜音表現	●●●●●
保護地板	●●●●●

腳輪外觀尺寸2D圖檔



絲扣外觀尺寸2D圖檔



* 對公制和英制規格之間有任何偏差疑慮，請以公制規格為主。