

1116-SS-MI 仪器不锈钢脚轮系列

PPR轮(珠光深灰) 轮径 × 轮宽 75 x 31mm

EAN

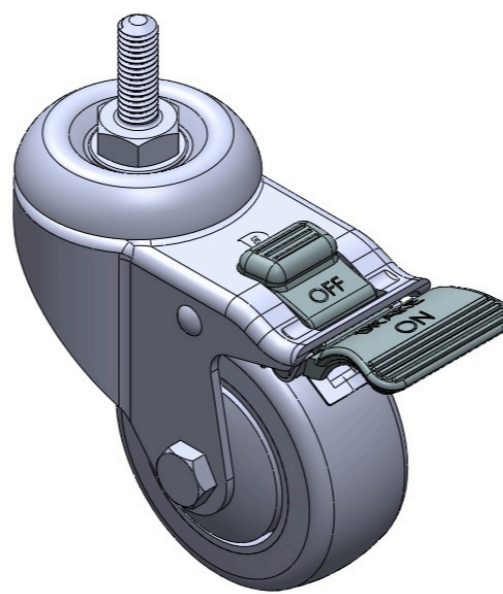
TW-4111603004108

配有雙煞式，鎖定系統的腳輪。牙心鉚合沖壓腳架—3/8"-16牙 表面振動，絲扣式安裝裝置 (鋅鋁合金踏板) 耐衝擊聚丙烯輪芯，熱塑性彈性體(TPR)輪面 灰色，輪子軸承—精密滾珠。

輪面：熱塑性橡膠彈性體(TPR)

輪芯：採用優質耐衝擊聚丙烯

产品说明仅供参考一切以实体产品为主



图片可能与原始产品有所落差

产品详细规格

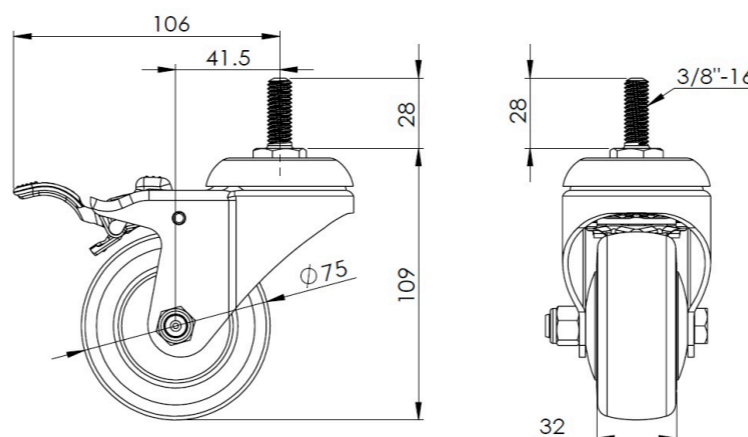
公制 英制

轮径	75mm
轮宽	31mm
轮子轴承	搭配滚珠轴承的轮子
丝扣规格	3/8 " -16牙
丝扣长度	28mm
偏心距	41.5mm
旋转干涉	212mm
总高	109mm
旋转半径	106mm
硬度	82±5° Shore A
荷重(动态)	90kgs
荷重(静态)	135kgs
温度	-20°C to +60°C
脚架样式	双煞
不锈钢	是
导电	否
抗静电	否
脚轮重量	0.65kgs
测试标准	ISO22883

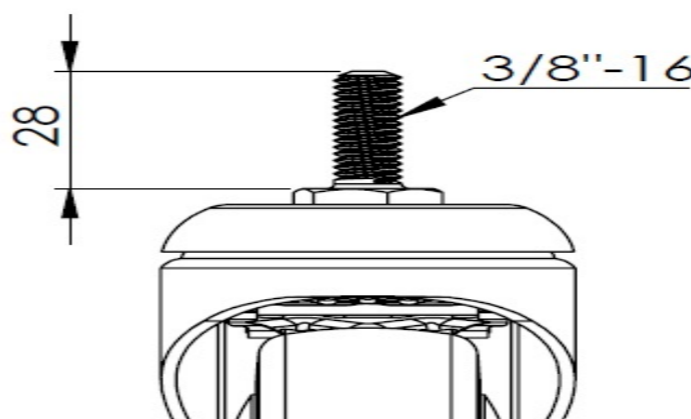
优势简览

滚动顺畅	●●●●○
静音表现	●●●●○
保护地板	●●●●●

脚轮外观尺寸2D图档



丝扣外观尺寸2D图档



* 对公制和英制规格之间有任何偏差疑虑，请以公制规格为主。