

1116-SS-LI 美国轮不锈钢系列

金刚轮 轮径 × 轮宽 75 x 45mm

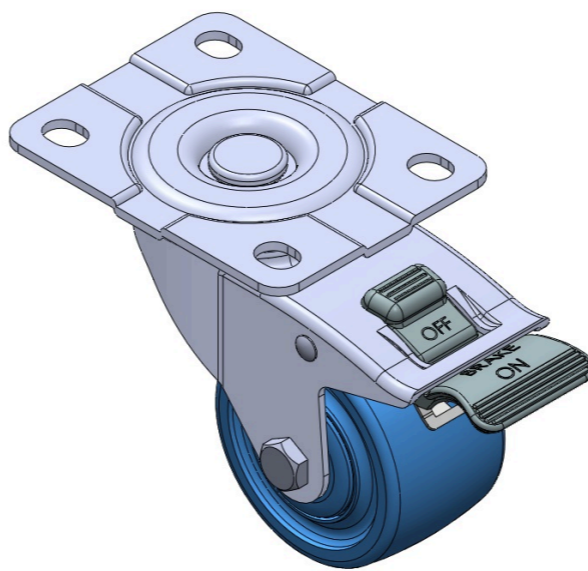
TW-4111603004109

配有雙煞式，鎖定系統的腳輪。底板鉚合沖壓腳架 表面振動，底板式安裝裝置 熱可塑性塑料輪芯、輪面 藍色，輪子軸承—精密滾珠。

輪面：熱塑性塑料

輪芯：熱塑性塑料

产品说明仅供参考一切以实体产品为主



图片可能与原始产品有所落差

产品详细规格

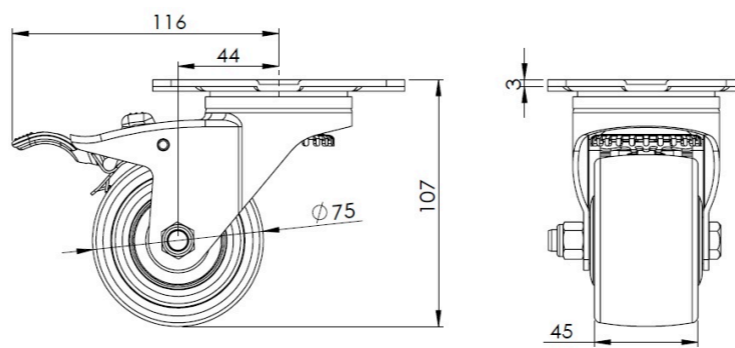
公制 英制

| | |
|--------|----------------|
| 轮径 | 75mm |
| 轮宽 | 45mm |
| 轮子轴承 | 搭配滚珠轴承的轮子 |
| 底板规格 | 110 x 86mm |
| 底板孔距 | 83 x 60mm |
| 底板孔径 | 14 x 11mm |
| 偏心距 | 44mm |
| 旋转干涉 | 232mm |
| 总高 | 107mm |
| 旋转半径 | 116mm |
| 硬度 | 75±5° Shore D |
| 荷重(动态) | 400kgs |
| 荷重(静态) | 600kgs |
| 温度 | -20°C to +80°C |
| 脚架样式 | 双煞 |
| 不锈钢 | 是 |
| 导电 | 否 |
| 防静电 | 否 |
| 脚轮重量 | 0.75kgs |
| 测试标准 | ISO22883 |

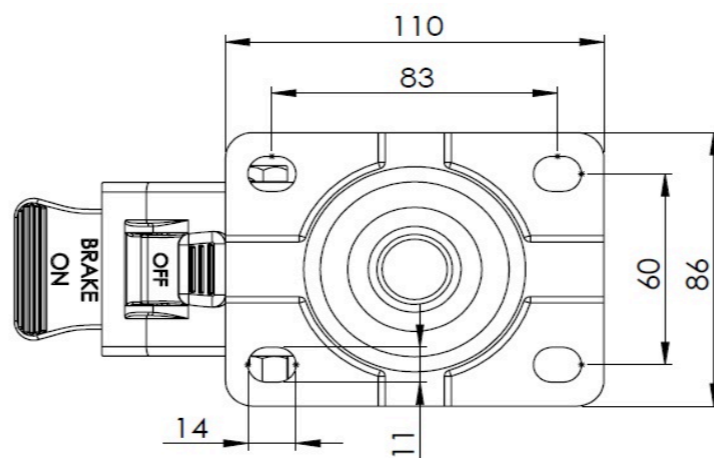
优势简览

| | |
|------|-------|
| 滚动顺畅 | ●●●●● |
| 静音表现 | ●●○○○ |
| 保护地板 | ●●○○○ |

脚轮外观尺寸2D图档



底板外观尺寸2D图档



* 对公制和英制规格之间有任何偏差疑虑，请以公制规格为主。