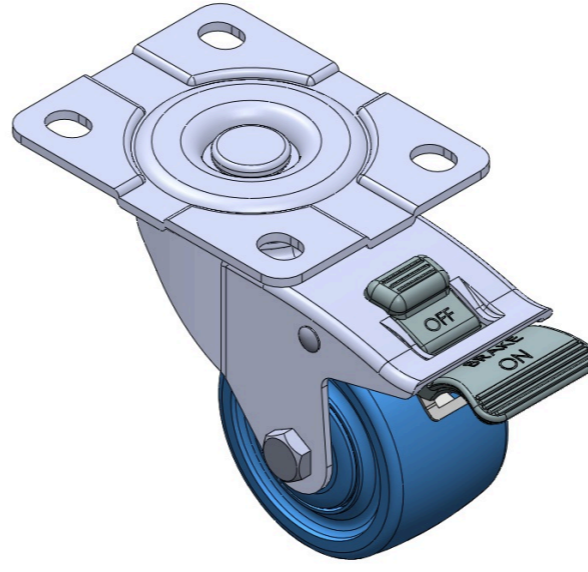


1116-SS-LI Series — BÁNH XE LÙN CÀNG INOX



Đường kính bánh xe kim cương × chiều rộng bánh xe 75 x 45mm

TW-4111603004109



Mô tả sản phẩm chỉ mang tính chất tham khảo. Sản phẩm thực tế sẽ được ưu tiên.

Hình ảnh có thể khác với sản phẩm gốc

Quy cách chi tiết sản phẩm

đơn vị mét để quốc

Đường kính bánh xe 75mm
Chiều rộng bánh xe 45mm
vòng bi bánh xe Bánh xe trang bị vòng bi bi

Quy cách tấm lắp 110 x 86mm

khoảng cách các lỗ trên tấm 83 x 60mm

nền

Khoảng cách các lỗ lắp 14 x 11mm

Độ lệch tâm 44mm

Sự can thiệp quay 232mm

Tổng chiều cao 107mm

Bán kính xoay 116mm

Độ cứng 75±5° Shore D

Tải trọng (động) 400kgs

Tải trọng (tĩnh) 600kgs

Nhiệt độ -20°C to +80°C

Càng bánh xe Khóa đôi

Thép không gỉ Y

Dẫn điện N/A

Chống tĩnh điện N/A

Trọng lượng bánh xe đẩy 0.75kgs

Tiêu chuẩn kiểm nghiệm ISO22883

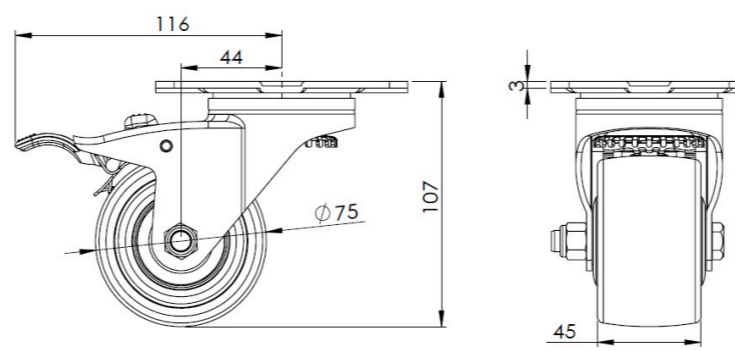
Tổng quan ưu điểm

Độ di chuyển mượt mà ●●●●●

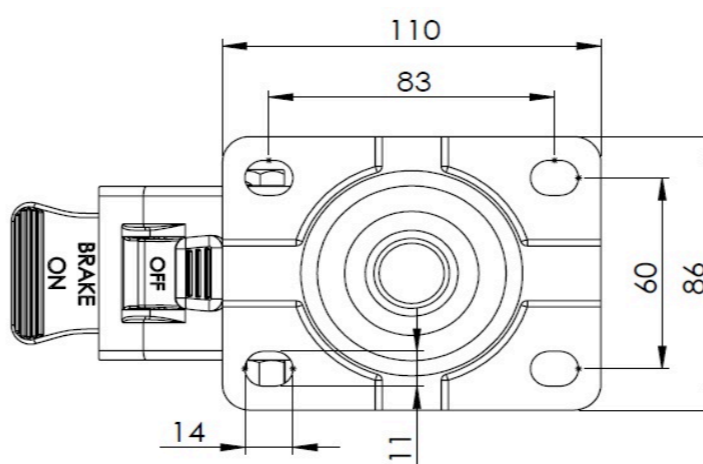
Chế độ im lặng ●●○○○

Bảo vệ mặt sàn ●●○○○

Bản vẽ 2D kích thước bánh xe đẩy



Bản vẽ 2D kích thước tấm lắp



* Nếu có bất kỳ sai lệch nào giữa thông số hệ mét và thông số hệ inch, vui lòng tham khảo thông số hệ mét